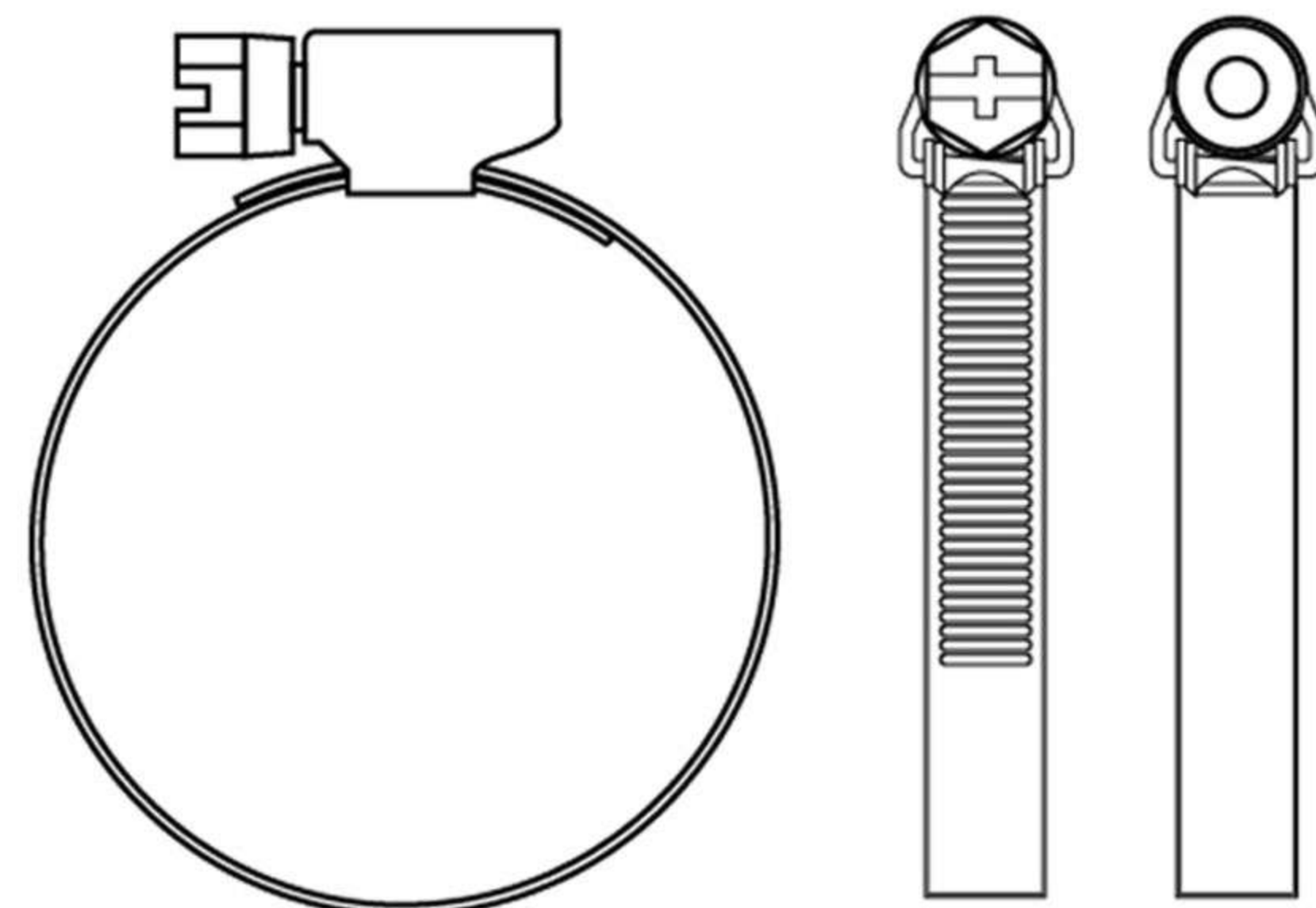


Tornillos y Anclajes





CLAVE	MEDIDA	LARGO/ mm	CANTIDAD POR EMP.
ASFAI2	2"	12.7	20
ASFAI212	2 1/2"	12.7	20
ASFAI114	1 1/4"	12.7	100
ASFAI3	3"	12.7	20



ARMELLA CERRADA GALVANIZADA

CLAVE	MEDIDA	CANTIDAD POR EMP.	EMPAQUE POR CAJA	MASTER
ACG1740P24	17 X 40	24	850	20400
ACG1850P24	18 X 50	24	350	8400
ACG1960P24	19 X 60	24	240	5760

ARMELLA ABIERTA GALVANIZADA

CLAVE	MEDIDA	CANTIDAD POR EMP.	EMPAQUE POR CAJA	MASTER
AAG22100P12	22X100	12	145	1740
AAG23110P12	23X110	12	100	1200





CLAVE	MEDIDA	LARGO/ mm	CANTIDAD POR EMP.	EMPAQUE POR CAJA	MASTER
PFCG612P200	6 X 1/2	13	200	100	20000
PFCG658P200	6 X 5/8	16	200	80	16000
PFCG61P200	6 X 1	25	200	60	12000
PFCG6114P200	6 X 1 1/4	32	200	48	9600
PFCG6112P200	6 X 1 1/2	38	200	40	8000
PFCG62P200	6 X 2	51	200	36	7200

CLAVE	MEDIDA	LARGO/ mm	CANTIDAD POR EMP.	EMPAQUE POR CAJA	MASTER
PFCG812P200	8 X 1/2	13	200	72	14400
PFCG81P200	8 X 1	25	200	48	9600
PFCG8114P200	8 X 1 1/4	32	200	36	7200
PFCG8112P200	8 X 1 1/2	38	200	24	4800
PFCG82P150	8 X 2	51	150	24	3600
PFCG8212P100	8 X 2 1/2	64	100	20	2000
PFCG83P100	8 X 3	76	100	18	1800
PFCG8312P100	8 X 3 1/2	89	100	12	1200
PFCG84P100	8 X 4	102	100	12	1200

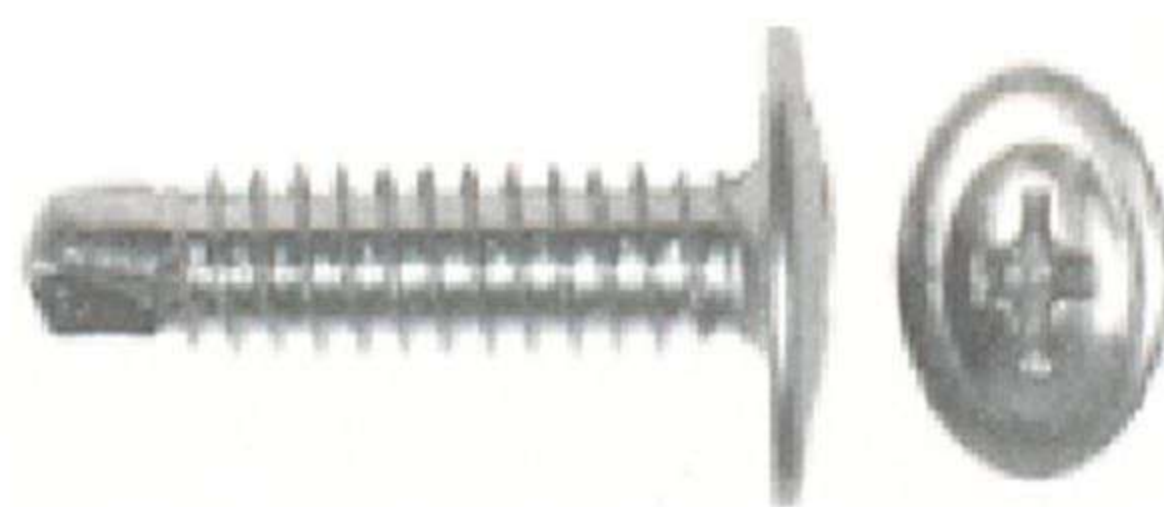
CLAVE	MEDIDA	LARGO/ mm	CANTIDAD POR EMP.	EMPAQUE POR CAJA	MASTER
PFCG101P150	10 X 1	25	150	36	5400
PFCG10114P150	10 X 1 1/4	32	150	36	5400
PFCG10112P150	10 X 1 1/2	38	150	24	3600
PFCG102P150	10 X 2	51	150	24	3600
PFCG10212P100	10 X 2 1/2	64	100	16	1600
PFCG103P100	10 X 3	76	100	12	1200

CLAVE	MEDIDA	LARGO/ mm	CANTIDAD POR EMP.	EMPAQUE POR CAJA	MASTER
PFCG12112P100	12 X 1 1/2	38	100	24	2400
PFCG122P100	12 X 2	51	100	20	2000
PFCG12212P50	12 X 2 1/2	64	50	20	1000
PFCG123P50	12 X 3	76	50	20	1000

CLAVE	MEDIDA	LARGO/ mm	CANTIDAD POR EMP.	EMPAQUE POR CAJA	MASTER
PFCG142P100	14 X 2	51	100	24	2400
PFCG14212P50	14 X 2 1/2	64	50	16	800
PFCG143P50	14 X 3	76	50	16	800

PIJA K-LATH PUNTA DE BROCA P.H. GALVANIZADA

CLAVE	MEDIDA	LARGO/ mm	CANTIDAD POR EMP.	EMPAQUE POR CAJA	MASTER
P812P300	8 X 1/2	13	300	50	15000
P834P300	8 X 3/4	19	300	40	12000



PIJA HEX PUNTA DE BROCA CON ARANDELA ENSAMBLADA GALVANIZADA

CLAVE	MEDIDA	LARGO/ mm	CANTIDAD POR EMP.	EMPAQUE POR CAJA	MASTER
PB141P100	1/4 X 1	25	100	30	3000
PB14114P100	1/4 X 1 1/4	32	100	24	2400
PB14112P100	1/4 X 1 1/2	38	100	20	2000
PB142P50	1/4 X 2	50	50	40	2000
PB14212P50	1/4 X 2 1/2	63	50	36	1800



RONDANA PLANA GALVANIZADA

CLAVE	MEDIDA	LARGO/ mm	CANTIDAD POR EMP.	EMPAQUE POR CAJA	MASTER
RPLG14KG1	1/4	6	1	25kg	25kg
RPLG516KG1	5/16	8	1	25kg	25kg
RPLG38KG1	3/8	10	1	25kg	25kg
RPLG12KG1	1/2	13	1	25kg	25kg
RPLG1KG1	1	25	1	25kg	25kg



RONDANA DE PRESIÓN GALVANIZADA



CLAVE	MEDIDA	LARGO/ mm	CANTIDAD POR EMP.	EMPAQUE POR CAJA	MASTER
RPR316P300	3/16	5	300	250	75000
RGPR516P150	5/16	8	150	100	15000
RGPR38P150	3/8	10	150	60	9000
RP716P100	7/16	11	100	60	6000
RPR12P80	1/2	13	80	50	4000
RGPR58P60	5/8	16	60	40	2400
RPR34P50	3/4	19	50	30	1500
RPG78P30	7/8	22	30	30	900

RONDANA DE PRESIÓN PAVONADA

CLAVE	MEDIDA	LARGO/ mm	CANTIDAD POR EMP.	EMPAQUE POR CAJA	MASTER
RNPR14P200	1/4	6	200	120	24000
RNPR38P150	3/8	10	150	60	9000
RNPR12P80	1/2	13	80	50	4000
RNPR34P50	3/4	19	50	30	1500
RNPR1P20	1	25	20	35	700

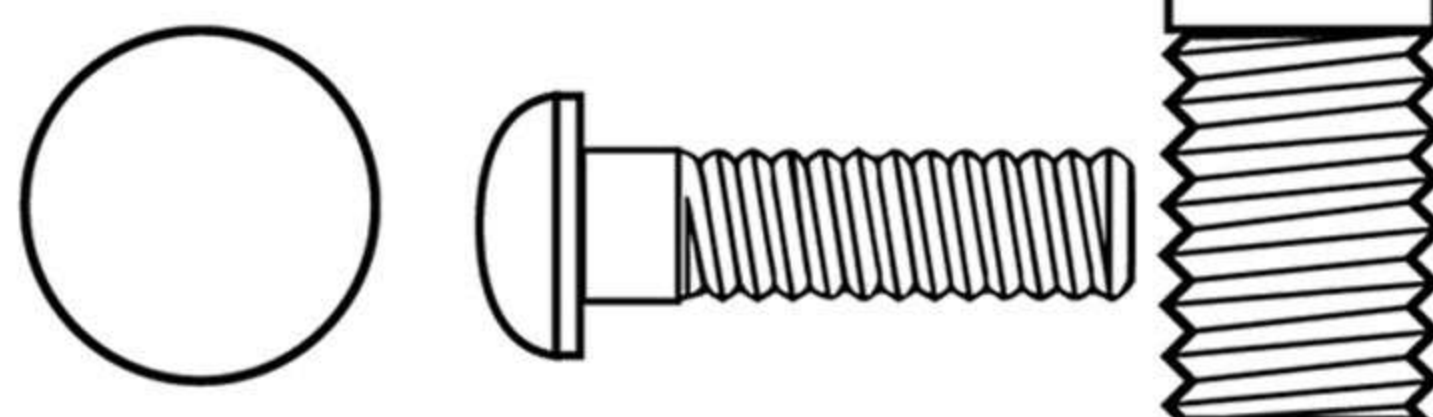


TORNILLO C/COCHE NC GALVANIZADO



CLAVE	MEDIDA	LARGO/ mm	CANTIDAD POR EMP.	EMPAQUE POR CAJA	MASTER
TCCG14114P100	1/4 X 1 1/4	32	100	20	2000
TCG142P60	1/4 X 2	51	60	20	1200
TCG5161P80	5/16 X 1	25	80	20	1600
TCG516112P60	5/16 X 1 1/2	38	60	20	1200
TCG5162P50	5/16 X 2	51	50	20	1000
TCG5163P35	5/16 X 3	76	35	20	700
TCG3834P70	3/8 X 3/4	19	70	20	1400
TCG381P60	3/8 X 1	25	60	20	1200
TCG38112P45	3/8 X 1 1/2	38	45	20	900
TCG382P40	3/8 X 2	51	40	20	800

TIPO DE
CABEZA

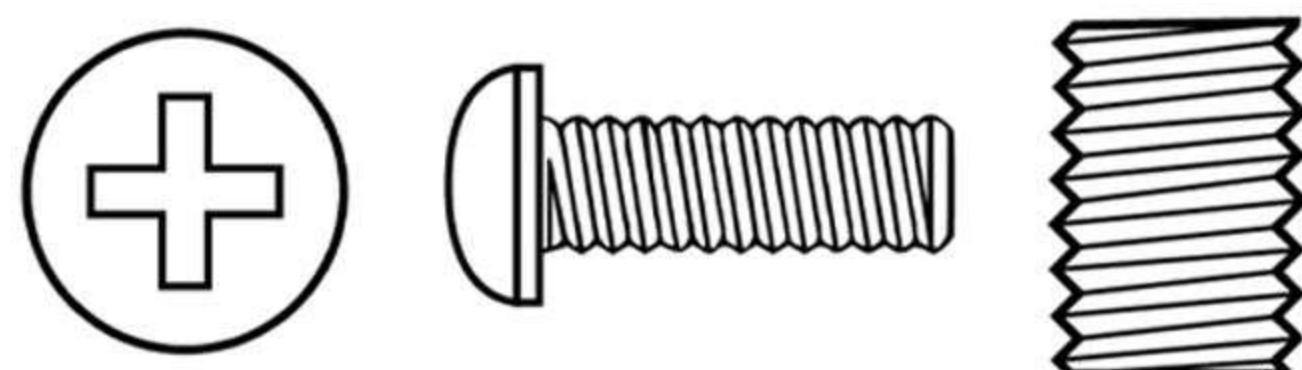


**TORNILLO ESTUFA C/REDONDA COMBINADO
GALVANIZADO**

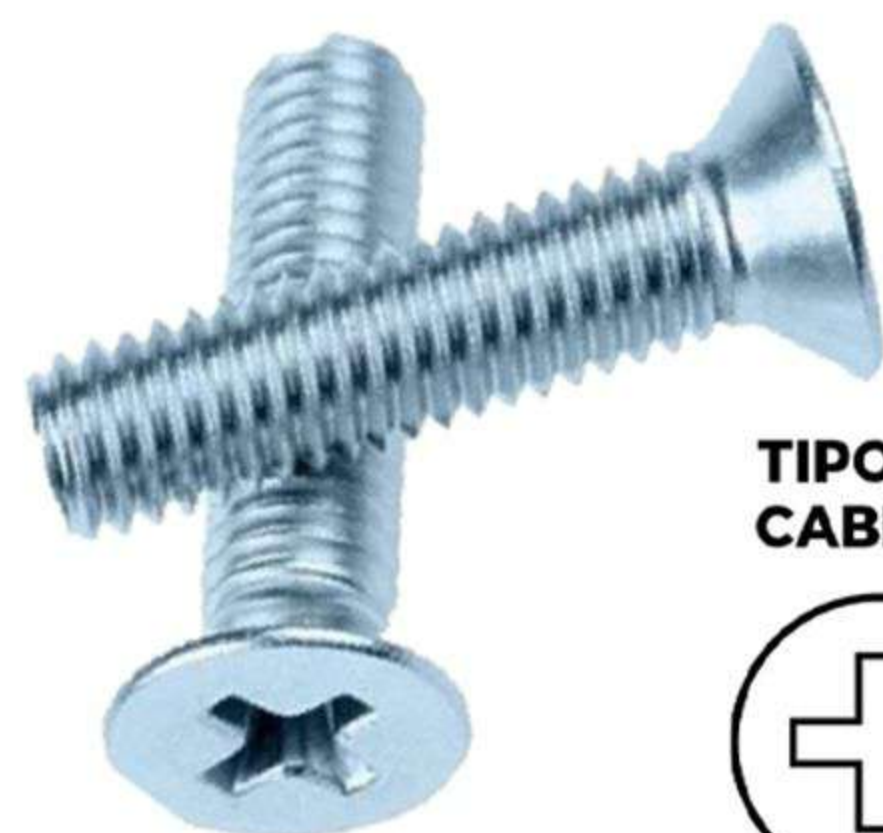


CLAVE	MEDIDA	LARGO/ mm	CANTIDAD POR EMP.	EMPAQUE POR CAJA	MASTER
TEG53212P300	5/32 X 1/2	13	300	50	15000
TEG53234P300	5/32 X 3/4	19	300	40	12000
TEG5321P300	5/32 X 1	25	300	33	9900
TEG532112P200	5/32 X 1 1/2	38	200	30	6000
TEG5322P150	5/32 X 2	51	150	28	4200
TEG31612P300	3/16 X 1/2	13	300	40	12000
TEG31634P250	3/16 X 3/4	19	250	36	9000
TEG3161P200	3/16 X 1	25	200	35	7000
TEG316112P150	3/16 X 1 1/2	38	150	30	4500
TEG1412P150	1/4 X 1/2	13	150	45	6750
TEG141P100	1/4 X 1	25	100	35	3500
TEG14114P100	1/4 X 1 1/4	32	100	30	3000
TEG142P100	1/4 X 2	51	70	26	1820

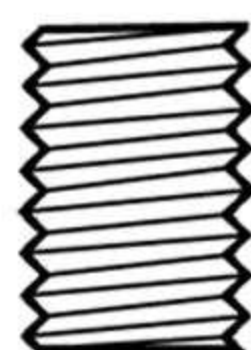
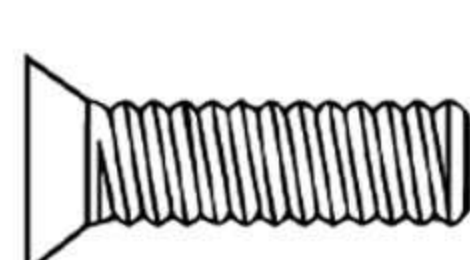
TIPO DE
CABEZA



TORNILLO ESTUFA C/PLANA P.H. GALVANIZADO



TIPO DE
CABEZA



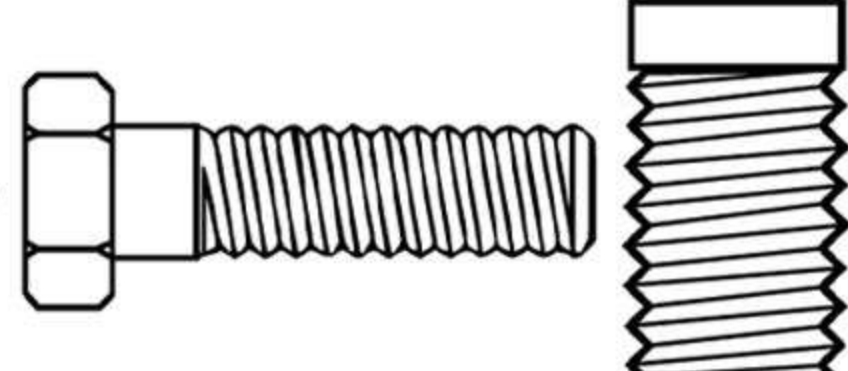
CLAVE	MEDIDA	LARGO/ mm	CANTIDAD POR EMP.	EMPAQUE POR CAJA	MASTER
TPEG53234P300	5/32 X 3/4	19	300	40	12000
TPEG532X1P300	5/32 X 1	25	300	36	10800
TPEG5322P150	5/32 X 2	51	150	30	4500
TPEG53212P300	5/32 X 1/2	64	300	30	4500

TORNILLO GRADO 5 NC PAVONADO

CLAVE	MEDIDA	LARGO/ mm	CANTIDAD POR EMP.	EMPAQUE POR CAJA	MASTER
THG51434P100	1/4 X 3/4	19	100	24	2400
TG5H141P100	1/4 X 1	25	100	24	2400
THG514114P100	1/4 X 1 1/4	32	100	24	2400
TG5H14112P80	1/4 X 1 1/2	38	80	24	1920
TG5H142P80	1/4 X 2	51	60	24	1440
THG5143P50	1/4 X 3	76	50	24	1200
THG5144P30	1/4 X 4	101	30	30	900

CLAVE	MEDIDA	LARGO/ mm	CANTIDAD POR EMP.	EMPAQUE POR CAJA	MASTER
THG5516112P60	5/16 X 1 1/2	38	60	24	1440
THG55162P60	5/16 X 2	51	60	16	960
THG55163P40	5/16 X 3	76	40	16	640
THG5516312P30	5/16 X 3 1/2	89	30	20	600
THG55164P25	5/16 X 4	101	25	24	600

TIPO DE
CABEZA



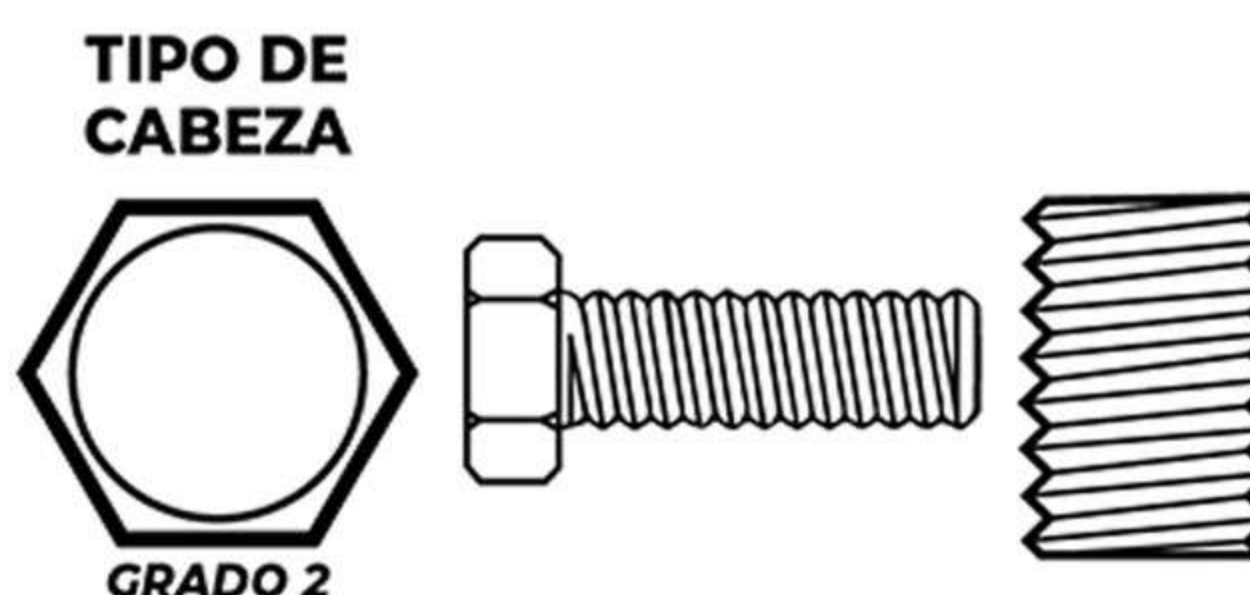
CLAVE	MEDIDA	LARGO/ mm	CANTIDAD POR EMP.	EMPAQUE POR CAJA	MASTER
THG53812P100	3/8 X 1/2	13	100	20	2000
THG53834P90	3/8 X 3/4	19	90	16	1440
THG538114P70	3/8 X 1 1/4	32	70	16	1120
THG5382P60	3/8 X 2	51	60	12	720
THG538212P50	3/8 X 2 1/2	64	50	12	600
THG538312P30	3/8 X 3 1/2	89	30	16	480
THG5384P25	3/8 X 4	101	25	16	400

CLAVE	MEDIDA	LARGO/ mm	CANTIDAD POR EMP.	EMPAQUE POR CAJA	MASTER
TG5H121P16	1/2 X 1	25	35	16	560
TG5H122P20	1/2 X 2	51	20	20	400
THG512212P15	1/2 X 2 1/2	64	15	20	300
THG5123P10	1/2 X 3	76	10	20	200
THG512312P10	1/2 X 3 1/2	89	10	20	200
THG5124P10	1/2 X 4	102	10	20	200

CLAVE	MEDIDA	LARGO/ mm	CANTIDAD POR EMP.	EMPAQUE POR CAJA	MASTER
THG5582P15	5/8 X 2	51	15	16	240
THG58212P10	5/8 X 2 1/2	63	10	20	200
THG5583P10	5/8 X 3	76	10	16	160
THG5583P10	5/8 X 3 1/2	89	8	20	160
THG5584P6	5/8 X 4	102	6	20	120

CLAVE	MEDIDA	LARGO/ mm	CANTIDAD POR EMP.	EMPAQUE POR CAJA	MASTER
THG534112P10	3/4 X 1 1/2	38	10	20	200
THG5342P8	3/4 X 2	51	8	20	160
THG534212P7	3/4 X 2 1/2	63	7	20	140
THG5343P6	3/4 X 3	76	6	20	120
THG534312P5	3/4 X 3 1/2	89	5	20	100
THG5344P5	3/4 X 4	102	5	16	80
THG5345P4	3/4 X 5	126	4	16	64
THG5346P4	3/4 X 6	152	4	16	64

TORNILLO HEX GRADO 2 NC GALVANIZADO



El tornillo con cabeza hexagonal, tiene una cabeza de seis lados que esta diseñada para apretarse con una llave o un taladro.

CLAVE	MEDIDA	LARGO/ mm	CANTIDAD POR EMP.	EMPAQUE POR CAJA	MASTER
THG2G1412P200	1/4 X 1/2	13	200	20	4000
THG2G141P150	1/4 X 1	25	150	20	3000
THG2G142P60	1/4 X 2	51	60	28	1680
THG2G14212P50	1/4 X 2 1/2	64	50	28	1400
THG2G143P50	1/4 X 3	76	50	24	1200
THG2G5161P80	5/16 X 1	25	80	24	1920
THG2G5163P45	5/16 X 1 1/2	38	60	24	1440
THG2G516212P4	5/16 X 2	51	45	20	900
THG5163P40	5/16 X 3	76	40	16	640
THG516312P30	5/16 X 3 1/2	89	30	20	600

CLAVE	MEDIDA	LARGO/ mm	CANTIDAD POR EMP.	EMPAQUE POR CAJA	MASTER
THG2G3834P90	3/8 X 3/4	19	90	16	1440
THG2G381P80	3/8 X 1	25	80	16	1280
THG2G38114P60	3/8 X 1 1/4	32	60	20	1200
THG2G38112P60	3/8 X 1 1/2	38	60	16	960
THG2G382P45	3/8 X 2	51	45	16	720
THG2G383P35	3/8 X 3	76	35	15	525
THG2G38312P30	3/8 X 3 1/2	89	30	15	450
THG2G384P25	3/8 X 4	101	25	20	500

CLAVE	MEDIDA	LARGO/ mm	CANTIDAD POR EMP.	EMPAQUE POR CAJA	MASTER
THG2G12112P25	1/2 X 1 1/2	38	25	20	500
THG2G122P20	1/2 X 2	51	20	20	400
THG2G12212P15	1/2 X 2 1/2	64	15	20	300
THG2G123P15	1/2 X 3	76	15	20	300
THG2G12312P15	1/2 X 3 1/2	89	13	20	260
THG2G124P13	1/2 X 4	101	13	20	260
THG2G582P13	5/8 X 2	51	13	20	260
THG2G583P10	5/8 X 3	76	10	20	200
THG2G344P5	3/4 X 4	101	5	20	100
THG2G34412P5	3/4 X 4 1/2	113	5	20	100



TORNILLO P/ TABLAROCA P.H. C/ NIBS NEGRO



CLAVE	MEDIDA	LARGO/ mm	CANTIDAD POR EMP.	EMPAQUE POR CAJA	MASTER
PTN61P300	6 X 1	25	250	50	12500
PTN6114P200	6 X 1 1/4	32	200	50	10000
PTN6112P200	6 X 1 1/2	38	200	40	8000
PTN62P200	6 X 2	51	200	36	7200

CLAVE	MEDIDA	LARGO/ mm	CANTIDAD POR EMP.	EMPAQUE POR CAJA	MASTER
PTN102P100	10 X 2	51	100	36	3600
PTN10212P100	10 X 2 1/2	63	100	30	3000
PTN103P100	10 X 3	76	100	26	2600
PTN104P50	10 X 4	102	50	24	1200

CLAVE	MEDIDA	LARGO/ mm	CANTIDAD POR EMP.	EMPAQUE POR CAJA	MASTER
PTN122P100	12 X 2	51	100	32	3200
PTN12212P100	12 X 2 1/2	63	100	24	2400
PTN123P100	12 X 3	76	100	20	2000

CLAVE	MEDIDA	LARGO/ mm	CANTIDAD POR EMP.	EMPAQUE POR CAJA	MASTER
PTN142P100	14 X 2	51	100	24	2400
PTN14212P100	14 X 2 1/2	63	100	20	2000
PTN143P100	14 X 3	76	100	16	1600

TORNILLO P/ TABLAROCA COMBINADO C/ NIBS NEGRO



CLAVE	MEDIDA	LARGO/ mm	CANTIDAD POR EMP.	EMPAQUE POR CAJA	MASTER
PTF61P300	6 X 1	25	300	40	12000
PTNF6118P300	6 X 1 1/8	28	300	36	10800
PTNF6158P200	6 X 1 5/8	41	200	40	8000

CLAVE	MEDIDA	LARGO/ mm	CANTIDAD POR EMP.	EMPAQUE POR CAJA	MASTER
PTN81P200	8 X 1	25	200	40	8000
PTN8114P200	8 X 1 1/4	32	200	36	7200
PTN8112P100	8 X 1 1/2	38	100	60	6000
PTN82P100	8 X 2	51	100	30	3000
PTN8212P100	8 X 2 1/2	64	100	24	2400
PTNE83P100	8 X 3	76	100	24	2400



TAQUETE EXPANSIVO CAMISA TROPICALIZADO



CLAVE	MEDIDA	LARGO/ mm	CANTIDAD POR EMP.	EMPAQUE POR CAJA	MASTER
TCT14212P30	1/4 X 2 1/2	63	30	30	900
TCT516212P50	5/16 X 2 1/2	64	50	16	800
TCT38212P25	3/8 X 2 1/2	64	25	16	400
TCT123P10	1/2 X 3	77	10	16	160

TAQUETE EXPANSIVO Z REFORZADO TROPICALIZADO

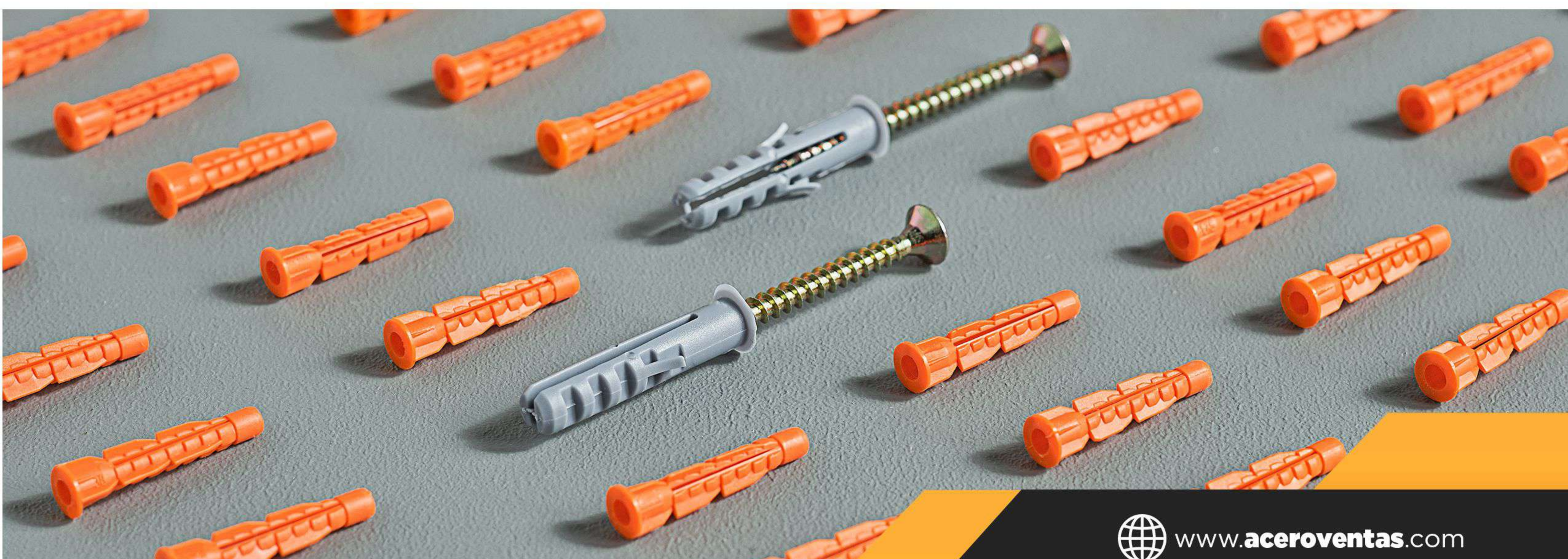
CLAVE	MEDIDA	LARGO/ mm	CANTIDAD POR EMP.	EMPAQUE POR CAJA	MASTER
TZT316P25	3/16	5	25	36	900
TEZ14P25	1/4	6	25	36	900
TEZ516P20	5/16	8	20	36	720
TEZ38P15	3/8	10	15	36	540



TAQUETE PLASTICO TAQR GRIS



CLAVE	MEDIDA	LARGO/ mm	CANTIDAD POR EMP.	EMPAQUE POR CAJA	MASTER
TP516	5/16		100	100	10000
TP38	3/8		100	50	5000
TP12	1/2		25	100	2500



TUERCA HEX LIVIANA GRADO 2 GALVANIZADA

CLAVE	MEDIDA	LARGO/ mm	CANTIDAD POR EMP.	EMPAQUE POR CAJA	MASTER
TG2G532P300	5/32	4	300	50	15000
TG2G316P300	3/16	5	300	40	12000
TLG14P250	1/4	6	250	24	6000
TLG38P100	3/8	10	100	24	2400
TLG12P60	1/2	13	60	20	1200
TG2G58P25	5/8	16	25	20	500
TLG34P20	3/4	19	20	20	400



TUERCA HEX GRADO 5 PAVONADA



CLAVE	MEDIDA	LARGO/ mm	CANTIDAD POR EMP.	EMPAQUE POR CAJA	MASTER
TG5H12P60	1/2	13	60	22	1320
TG5H34P20	3/4	19	20	20	400

TUERCA HEX INSERTO NYLON NC GALVANIZADA

CLAVE	MEDIDA	LARGO/ mm	CANTIDAD POR EMP.	EMPAQUE POR CAJA	MASTER
TNG316P300	3/16	5	300	30	9000
TNG14P300	1/4	6	300	24	7200
TNG516P200	5/16	8	200	24	4800
TNG38P200	3/8	9	200	16	3200
TNG12P50	1/2	13	50	24	1200
TNG58P25	5/8	16	25	24	600
TNG34P25	3/4	19	25	16	400



FRACCION	DECIMAL	MM	FRACCION	DECIMAL	MM
1/64	.015625	0.397	33/64	.515625	13.097
1/32	.03125	0.794	17/32	.53125	13.494
3/64	.046875	1.191	35/64	.546875	13.891
1/16	.0625	1.588	9/16	.5625	14.288
5/64	.078125	1.984	37/64	.578125	14.684
3/32	.09375	2.381	19/32	.59375	15.081
7/64	.109375	2.778	39/64	.609375	15.478
1/8	.125	3.175	5/8	.625	15.875
9/64	.140625	3.572	41/64	.640625	16.272
5/32	.15625	3.969	21/32	.65625	16.669
11/64	.171875	4.366	43/64	.671875	17.066
3/16	.1875	4.762	11/16	.6875	17.462
13/64	.203125	5.159	45/64	.703125	17.859
7/32	.21875	5.556	23/32	.71875	18.256
15/64	.234375	5.953	47/64	.734375	18.653
1/4	.25	6.350	3/4	.75	19.050
17/64	.265625	6.747	49/64	.765625	19.447
9/32	.28125	7.144	25/32	.78125	19.844
19/64	.296875	7.541	51/64	.796875	20.241
5/16	.3125	7.938	13/16	.8125	20.638
21/64	.328125	8.334	53/64	.828125	21.034
11/32	.34375	8.731	27/32	.84375	21.431
23/64	.359375	9.128	55/64	.859375	21.828
3/8	.375	9.525	7/8	.875	22.225
25/64	.390625	9.922	57/64	.890625	22.622
13/32	.40625	10.319	29/32	.90625	23.019
27/64	.421875	10.716	59/64	.921875	23.416
7/16	.4375	11.112	15/16	.9375	23.812
29/64	.453125	11.509	31/32	.953125	24.209
15/32	.46875	11.906	61/64	.96875	24.606
31/64	.484375	12.303	63/64	.984375	25.003
1/2	.5	12.700	1	1.	25.400