

**ACERO
VENTAS**
M.A. S.A. DE C.V.
PARA TODO PROYECTO, TODO EN ACERO.

Catálogo de Luminaria

ILUMINACIÓN

GABINETES ELÉCTRICOS

CCM ARMARIOS DE DISTRIBUCIÓN

DUCTO PORTACABLE



www.aceroventas.com



1K-Illuminación | Luminarios HO
HIGHBAY EURO HO



CARACTERÍSTICAS

- La charola de configuración alberga las tablillas led configuradas específicamente para entregar el potencial óptimo requerido.
- Construido con la más alta tecnología, entregando más de 160 lm/w.
- Cuenta con orificios de ventilación para mantener una disipación constante de temperatura.
- Toda la estructura de acero al carbón del luminario es sometida a un proceso de recubrimiento anticorrosivo de 5 etapas para después pasar por un baño de pintura electrostática horneada con acabado blanco brillante.

VENTAJAS

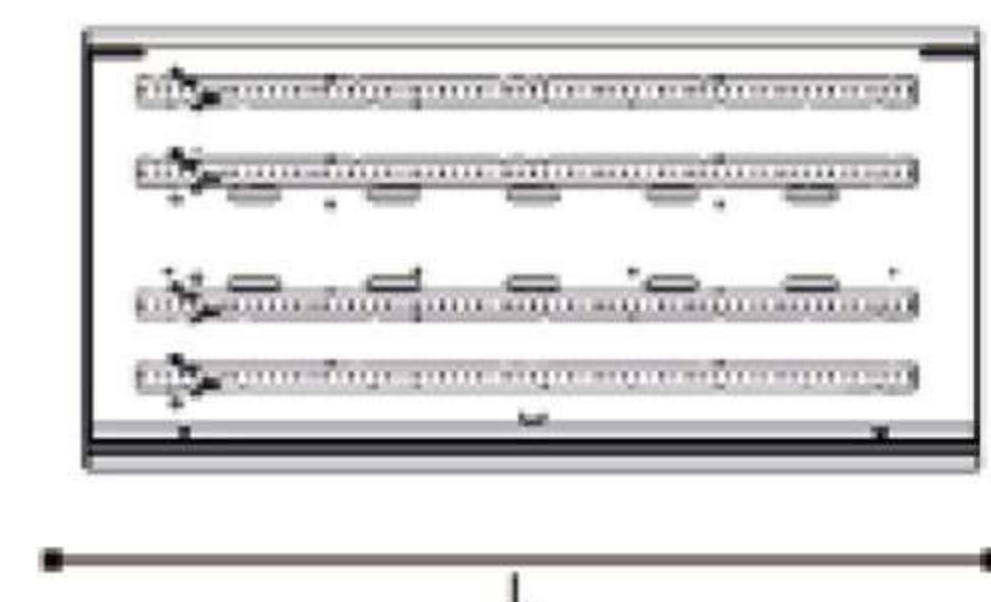
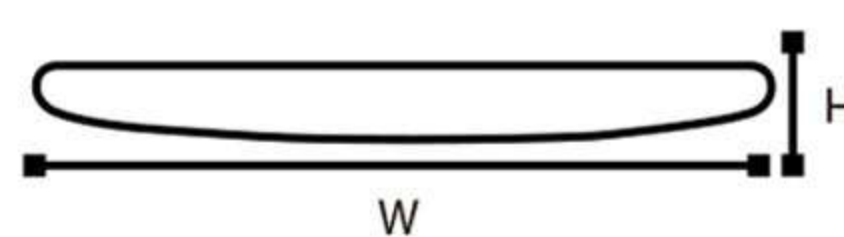
- Tablillas de alta eficiencia con certificación UL.
- Estándar LM70 a 60,000 horas.
- Alimentadas con drivers con certificación UL.
- Drivers con grado de protección IP66 a prueba de polvo y humedad.
- Protección sobre picos de voltaje transitorios de hasta 6 kV.
- Alimentación multivoltaje 120-277 VCA.
- Cuenta con terminales 0-10v para atenuación 10%-100%.

CÓDIGO	MEDIDAS*	TIPO DE LÁMPARA	TEMPERATURA DE COLOR	NÚMERO DE TIRAS LED	WATTS	FLUJO LUMINOSO	VOLTAJE
1KTHEU100LC50U1022	4.8X46.5X64.5 cm	TABLILLA LED	5000K	4	100W	16,600 lm	120~277 VCA
1KTHEU125LC50U1822	4.8X46.5X64.5 cm	TABLILLA LED	5000K	6	125W	20,300 lm	120~277 VCA
1KTHEU150LC50U1822	4.8X46.5X64.5 cm	TABLILLA LED	5000K	6	150W	25,000 lm	120~277 VCA
1KTHEU180LC50U1822	4.8X46.5X64.5 cm	TABLILLA LED	5000K	6	180W	29,500 lm	120~277 VCA
1KTHEU270LC50U1822	4.8X46.5X64.5 cm	TABLILLA LED	5000K	8	270W	44,500 lm	120~277 VCA
1KTHEU360LC50U1822	4.8X46.5X64.5 cm	TABLILLA LED	5000K	12	360W	59,000 lm	120~277 VCA
1KTHEU150LC50U1824	4.8X46.5X117.5 cm	TABLILLA LED	5000K	3	150W	25,000 lm	120~277 VCA
1KTHEU200LC50U1024	4.8X46.5X117.5 cm	TABLILLA LED	5000K	4	200W	33,500 lm	120~277 VCA
1KTHEU300LC50U1824	4.8X46.5X117.5 cm	TABLILLA LED	5000K	6	300W	49,300 lm	120~277 VCA

*Medidas HxWxL

ACCESORIOS OPCIONALES

- Sensor de Presencia
- Driver de Emergencia
- Microinversor





1K-Illuminación | Luminarios HO INDUSTRIAL ARUX HO



CARACTERÍSTICAS

- Diseño elegante y minimalista presenta acabados ideales para cualquier espacio que requiera iluminación suave y difusa.

VENTAJAS

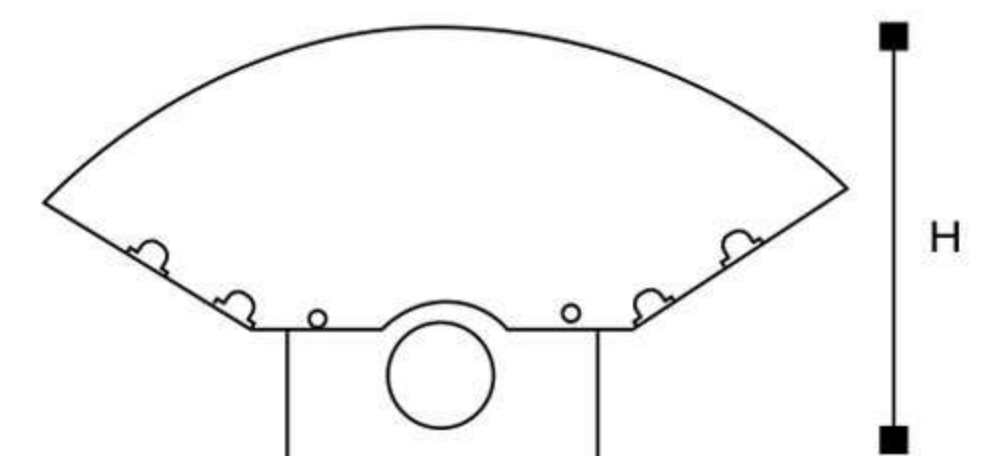
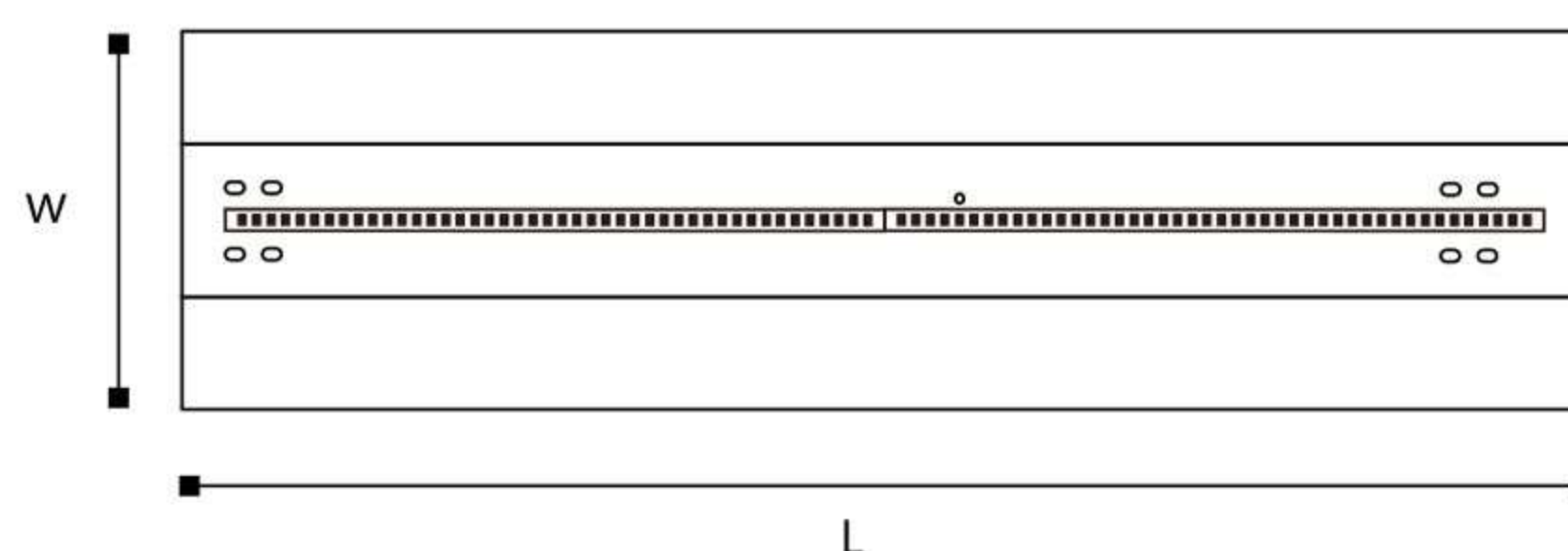
- Tablillas de alta eficiencia.
- Estándar LM70 a 60,000 horas.
- Alimentadas con drivers con UL.
- Protección sobre picos de voltaje transitorios de hasta 2.5 kV.
- Alimentación multivoltaje 120-277 Vca.
- Cuenta con terminales 0-10v para atenuación 10%-100%.

CÓDIGO	MEDIDAS*	TIPO DE LÁMPARA	TEMPERATURA DE COLOR	NÚMERO DE TIRAS LED	WATTS	FLUJO LUMINOSO	VOLTAJE
1KTIAR035LC50U3504B	5.2X6.25X118 cm	TABLILLA LED	5000K	1	35 W	4,600 lm	120~277 VCA
1KTIAR055LC50U5504B	5.2X6.25X118 cm	TABLILLA LED	5000K	1	55 W	7,600 lm	120~277 VCA

*Medidas HxWxL

ACCESORIOS OPCIONALES

- Sensor de Presencia
- Driver de Emergencia
- Microinversor



1K-Illuminación | Luminarios HO
SOBREPONER REFLEX HO



CARACTERÍSTICAS

- Diseñado con la más alta tecnología en control numérico, a partir de una sola pieza de lámina de acero al carbón para el envoltente.
- Diseño elegante y minimalista, presenta acabados ideales para cualquier espacio que requiera iluminación suave y difusa.

VENTAJAS

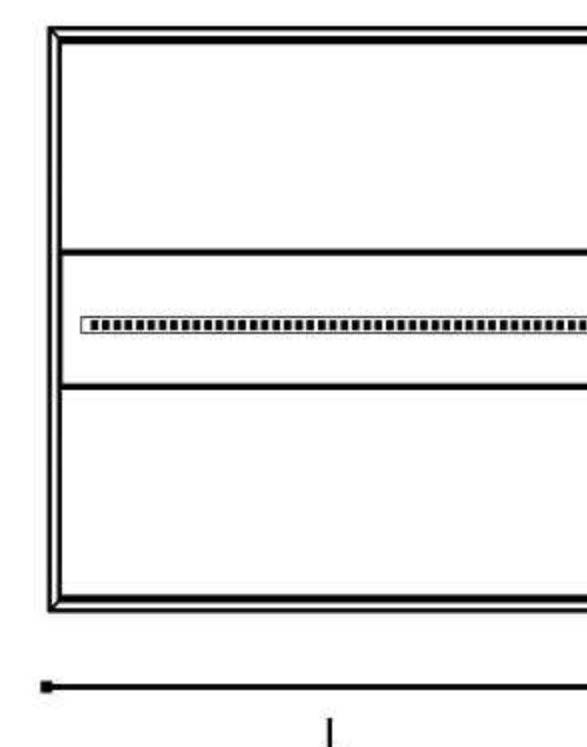
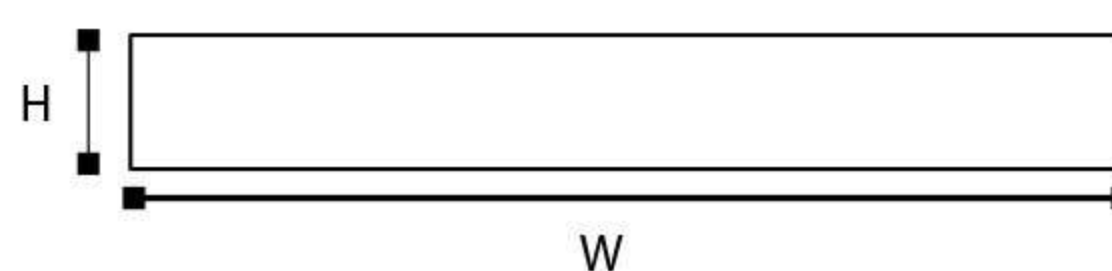
- Tablillas de alta eficiencia con certificación UL.
- Estándar LM70 a 60,000 horas.
- Alimentadas con drivers con certificación UL.
- Protección sobre picos de voltaje transitorios de hasta 2.5 kV.
- Alimentación multivoltaje 120-277 Vca.
- Cuenta con terminales 0-10v para atenuación 10%-100%.

CÓDIGO	MEDIDAS*	TIPO DE LÁMPARA	TEMPERATURA DE COLOR	NÚMERO DE TIRAS LED	WATTS	FLUJO LUMINOSO	VOLTAJE	CUBIERTA
1KTSRE035LC50U3522	7X60.5X60.5 cm	TABLILLA LED	5000K	1	35 W	4,600 lm	120~277 VCA	POLICARBONOATO FLEXIBLE OPALINO
1KTSRE035LC50U3524	7X60.5X121.5 cm	TABLILLA LED	5000K	1	35 W	4,600 lm	120~277 VCA	POLICARBONOATO FLEXIBLE OPALINO
1KTSRE055LC50U5524	7X60.5X121.5 cm	TABLILLA LED	5000K	1	55 w	7,600 lm	120~277 VCA	POLICARBONOATO FLEXIBLE OPALINO

*Medidas HxWxL

ACCESORIOS OPCIONALES

- Sensor de Presencia
- Driver de Emergencia
- Microinversor





1K-Illuminación | Luminarios HO EMPOTRAR AGATA HO



CARACTERÍSTICAS

- Diseñado con la más alta tecnología en control numérico, a partir de una sola pieza de lámina de acero al carbón para el envoltente.
- Diseño elegante y minimalista, presenta acabados ideales para cualquier espacio que requiera iluminación suave y difusa.

VENTAJAS

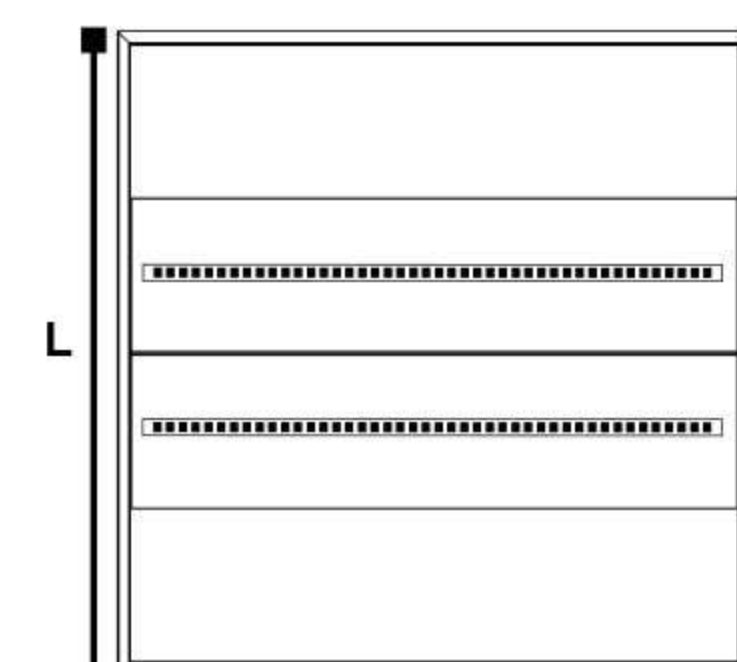
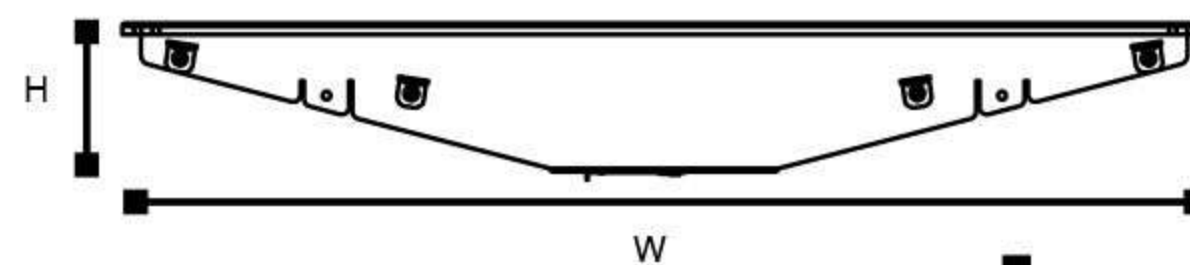
- Tablillas eldoLED® de alta eficiencia con certificación UL.
- Estándar LM70 a 60,000 horas.
- Protección sobre picos de voltaje transitorios de hasta 2.5 kV.
- Alimentación multivoltaje 120-277 VCA.
- Cuenta con terminales 0-10v para atenuación 10%-100%.
- Driver lineal con certificación UL.

CÓDIGO	MEDIDAS*	TIPO DE LÁMPARA	TEMPERATURA DE COLOR	NÚMERO DE TIRAS LED	WATTS	FLUJO LUMINOSO	VOLTAJE	CUBIERTA
1KTEAG035LC50U3522	8X60.5X60.5 cm	TABLILLA LED	5000K	2	35 W	4,600 lm	120~277 VCA	POLICARBONOATO FLEXIBLE OPALINO
1KTEAG035LC50U3524	8X60.5X121.5 cm	TABLILLA LED	5000K	2	35 W	4,600 lm	120~277 VCA	POLICARBONOATO FLEXIBLE OPALINO
1KTEAG055LC50U5524	8X60.5X121.5 cm	TABLILLA LED	5000K	2	55 w	7,600 lm	120~277 VCA	POLICARBONOATO FLEXIBLE OPALINO

*Medidas HxWxL

ACCESORIOS OPCIONALES

- Sensor de Presencia
- Driver de Emergencia
- Microinversor



1K-Illuminación | Línea Gabinetes con Equipo LED
CAMPANA INDUSTRIAL NG



CARACTERÍSTICAS

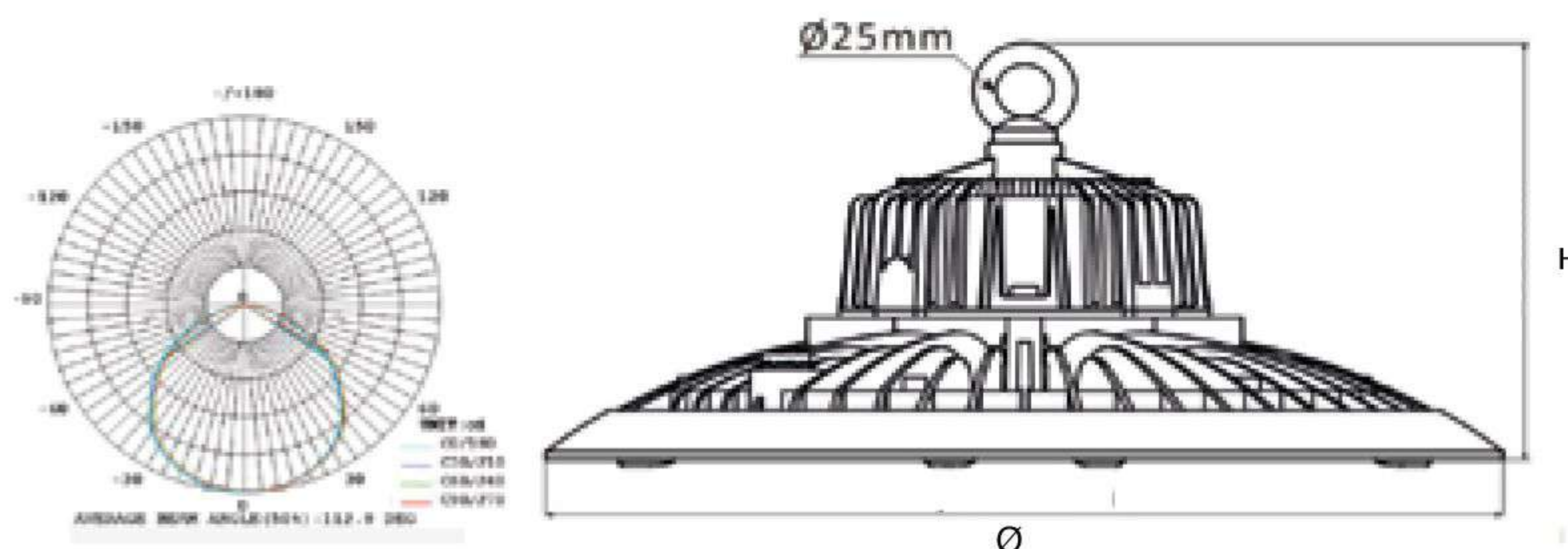
- Disipador de calor integrado en el diseño, cuerpo de aluminio fundido, excelente disipación de calor.
- Chips LED Lumileds Philips 3030, tiempo de vida superior a las 100,000 horas, 160 lm/w.
- Vidrio templado, para mejor eficiencia lumínica con un ángulo de apertura de 120°.

VENTAJAS

- Armella de sujeción para instalación suspendida.
- Temperatura de trabajo de: -30°C ~ +50°C.
- Cable acerado de seguridad.
- Componentes con certificación UL.
- Grado IP65.
- 160 lumenes por watts
- 6 años de garantía.

CÓDIGO	MEDIDAS*	TIPO DE LÁMPARA	TEMPERATURA DE COLOR	WATTS	FLUJO LUMINOSO	VOLTAJE	CUBIERTA
1KLCNG100LD50U	16X33.5 cm	LUMILEDS PHILIPS 3030	5000K	100 W	16,000 lm	120~277 VCA	VIDRIO TEMPLADO
1KLCNG150LD50U	16X37.7 cm	LUMILEDS PHILIPS 3030	5000K	150 W	24,000 lm	120~277 VCA	VIDRIO TEMPLADO
1KLCNG200LD50U	16X41.6 cm	LUMILEDS PHILIPS 3030	5000K	200 W	32,000 lm	120~277 VCA	VIDRIO TEMPLADO

*Medidas HxØ



1K-Iluminación | Kits Ensamblados LED HIGHBAY INDUS LED LB



CARACTERÍSTICAS

- Su instalación es fácil y sencilla.
- Pueden ser instalados en líneas sin separación entre sí.
- Acabados de alta resistencia.
- Su atractivo y práctico diseño lo convierte en la opción ideal cuando se requiere aminorar el costo sin dejar de lado el confort visual y la elegancia.
- Compatible para tecnología T8 y T5 en el mismo gabinete.
- Ala color blanco brillante reducida en peso.
- Perímetro del envoltente reforzado con planchado doble de lámina.

VENTAJAS

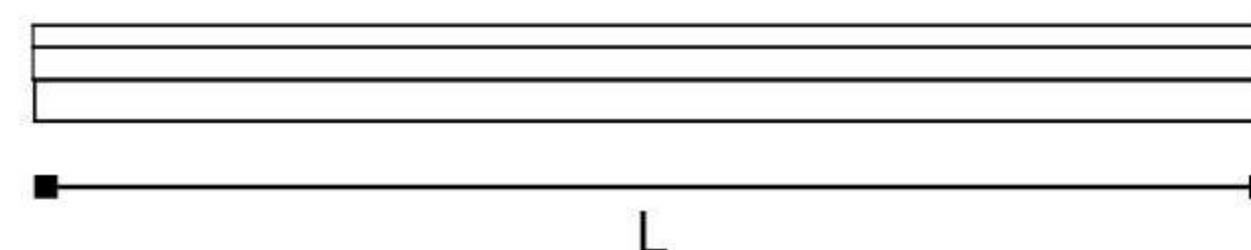
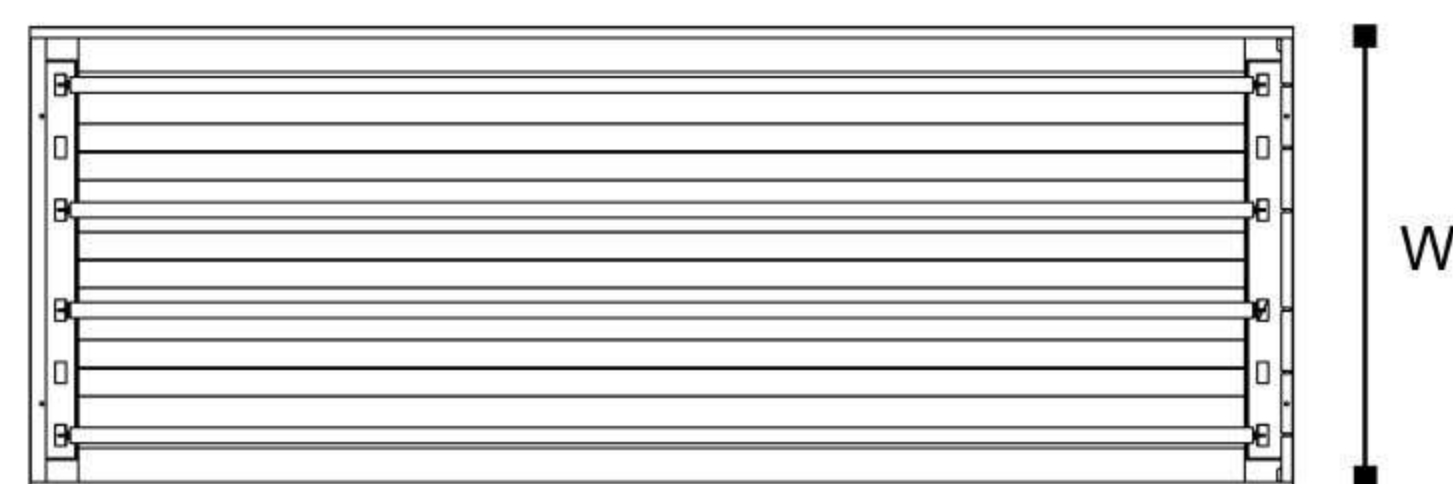
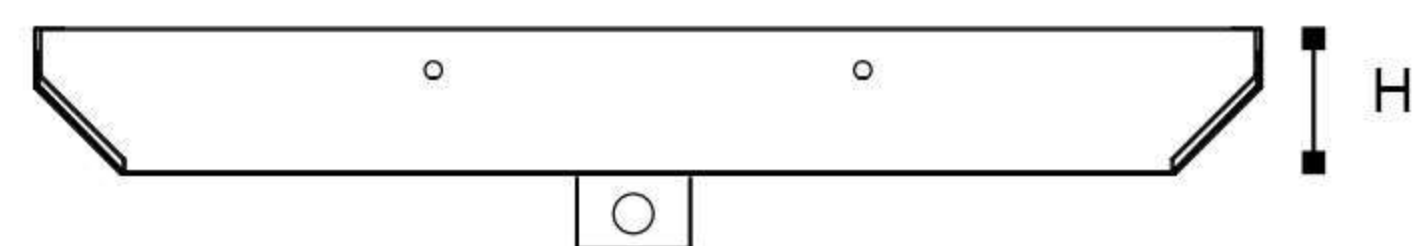
- Tubo led SMD2835.
- Cuerpo del tubo en aluminio 6063.
- Vida útil de tubo hasta 50,000 hrs.

CÓDIGO	MEDIDAS*	TIPO DE LÁMPARA	NÚMERO DE LÁMPARAS	TEMPERATURA DE COLOR	WATTS	FLUJO LUMINOSO	VOLTAJE
1KLHIN420LB60U24	4.5X45X122 cm	T8 LED 20 W	4	6000K	80 W	8,000 lm	85~285 VCA
1KLHIN620LB60U24	4.5X45X122 cm	T8 LED 20 W	6	6000K	120 W	12,000 lm	85~285 VCA
1KLHIN820LB60U24	4.5X57X122 cm	T8 LED 20 W	8	6000K	160 W	16,000 lm	85~285 VCA
1KLHIN120LB60U24	4.5X57X122 cm	T8 LED 20 W	10	6000K	200 W	20,000 lm	85~285 VCA
1KLHIN420LB60U24E	4.5X45X122 cm	T8 LED 20 W	4	6000K	80 W	8,000 lm	85~285 VCA
1KLHIN620LB60U24E	4.5X45X122 cm	T8 LED 20 W	6	6000K	120 W	12,000 lm	85~285 VCA
1KLHIN820LB60U24E	4.5X57X122 cm	T8 LED 20 W	8	6000K	160 W	16,000 lm	85~285 VCA
1KLHIN120LB60U24E	4.5X57X122 cm	T8 LED 20 W	10	6000K	200 W	20,000 lm	85~285 VCA

*Medidas HxWxL

ACCESORIOS OPCIONALES

- Sensor de Presencia
- Driver de Emergencia
- Microinversor



1K-Illuminación | Luminarios a prueba de polvo y humedad HO
DUSTPROOF SIRIUS HO



CARACTERÍSTICAS

- Más luces que un tubo led convencional.
- Diseño versátil, de mínimo mantenimiento.
- Antes de todo proceso de pintura todas las piezas se desengrasan, fosfatizan y sellan para mayor durabilidad y mejor acabado.
- Difusor de policarbonato opalino resistencia máxima impactos y a temperaturas extremas.
- Broches de acero inoxidable

VENTAJAS

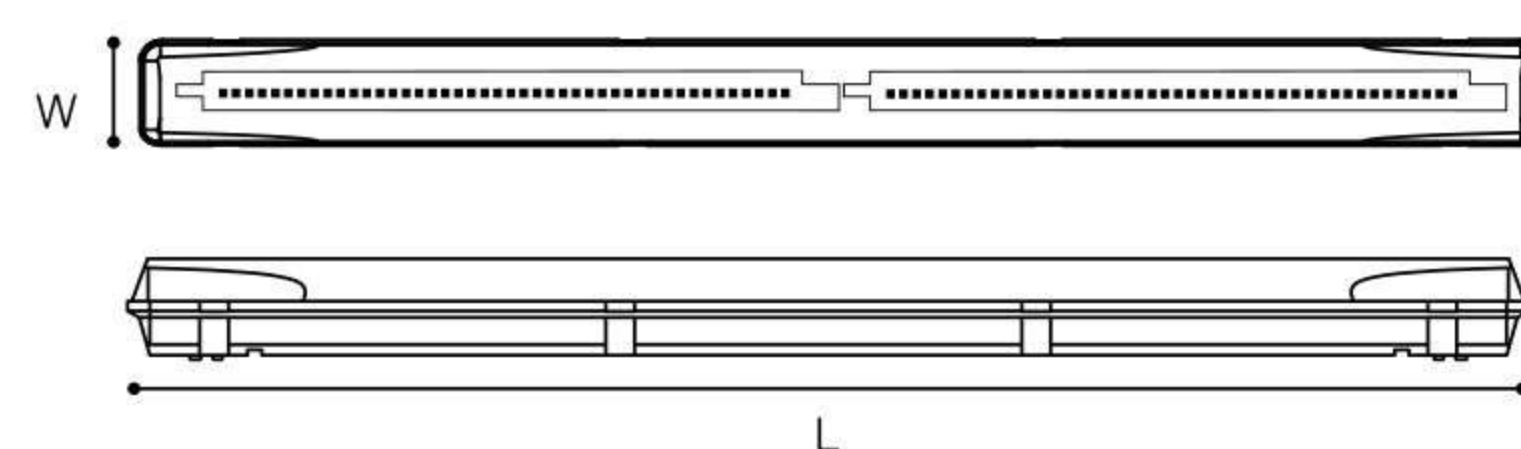
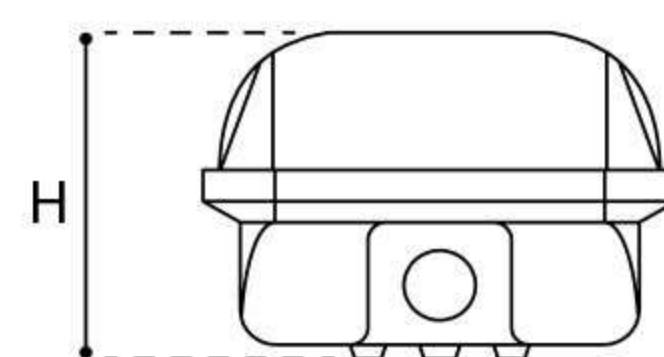
- Tablillas de alta eficiencia con certificación UL.
- Estándar LM70 a 60,000 horas.
- Alimentadas con drivers con certificación UL.
- Protección sobre picos de voltaje transitorios de hasta 2.5 kV.
- Alimentación multivoltaje 120-277 Vca.
- Cuenta con terminales 0-10v para atenuación 10%-100%.

CÓDIGO	MEDIDAS*	TIPO DE LÁMPARA	TEMPERATURA DE COLOR	NÚMERO DE TIRAS LED	WATTS	FLUJO LUMINOSO	VOLTAJE	CUBIERTA
1KTDSI035LC50U3504	9X12.8X126 cm	TABLILLA LED	5000K	1	35 W	4,100 lm	120~277 VCA	DIFUSOR DE POLICARBONATO OPALINO
1KTDSI055LC50U5504	9X12.8X126 cm	TABLILLA LED	5000K	1	55 W	6,800 lm	120~277 VCA	DIFUSOR DE POLICARBONATO OPALINO

*Medidas HxWxL

ACCESORIOS OPCIONALES

- Sensor de Presencia
- Driver de Emergencia
- Microinversor





1K-Illuminación | Luminarios a Prueba de Polvo y Humedad HO WEATHERPROOF CENTURY HO



CARACTERÍSTICAS

- Diseño para satisfacer las necesidades de un producto que pueda soportar condiciones donde el polvo y/o el agua sean predominantes en el ambiente.
- Luminario por sus características pueda ser usado en la industria alimenticia cumpliendo los estándares correspondientes para su uso.
- Su diseño es robusto y resistente, ideal para a aplicaciones industriales.
- Cuenta con excelente aprovechamiento de la energía, proporcionando vasta iluminación a cambio de un consumo energético bajo.
- Protección IP67.
- Clip de acero inoxidable.

VENTAJAS

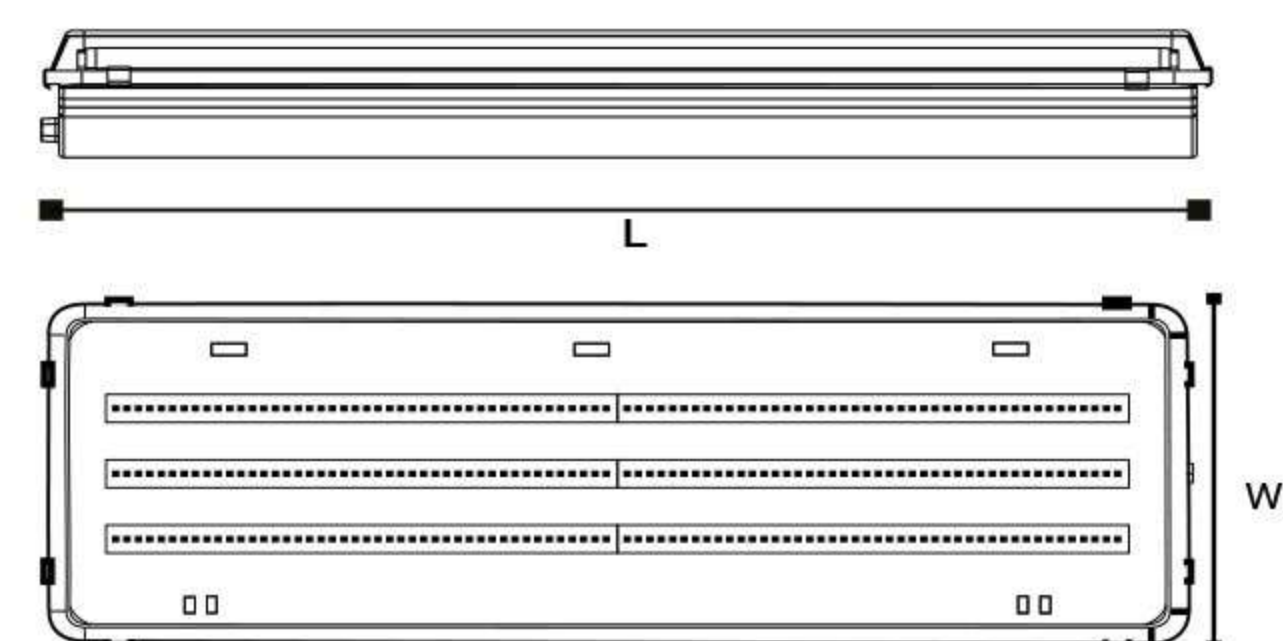
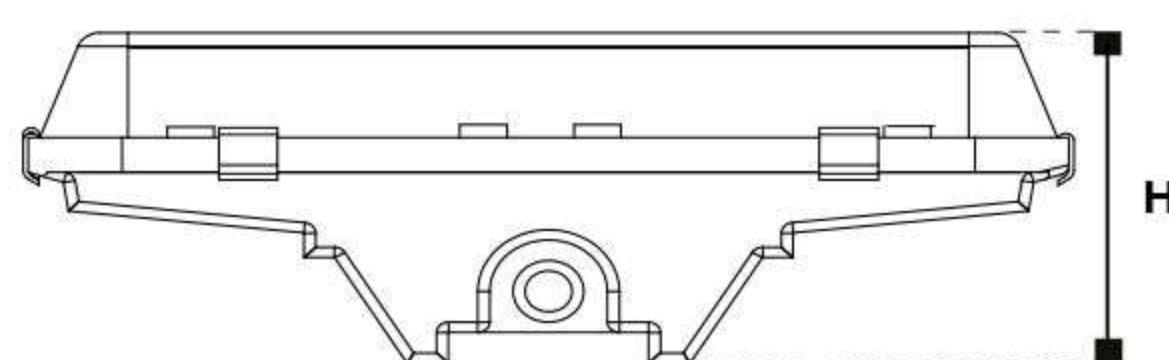
- Tablillas de alta eficiencia.
- Estándar LM70 a 60,000 horas.
- Alimentadas con drivers con grado de protección IP66 a prueba de polvo y humedad.
- Protección sobre picos de voltaje transitorios de hasta 6kV.
- Alimentación multivoltaje 120-277 Vca.
- Cuenta con terminales 0-10v para atenuación 10%-100%

CÓDIGO	MEDIDAS*	TIPO DE LÁMPARA	TEMPERATURA DE COLOR	NÚMERO DE TIRAS LED	WATTS	FLUJO LUMINOSO	VOLTAJE	CUBIERTA
1KTWCE100LC50U1014	16.87X43.81X128.87cm	TABLILLA LED	5000K	3	100 W	14,400 lm	120~277 VCA	DIFUSOR DE POLICARBONATO TRANSPARENTE
1KTWCE150LC50U1814	16.87X43.81X128.87cm	TABLILLA LED	5000K	4	150 W	20,200 lm	120~277 VCA	DIFUSOR DE POLICARBONATO TRANSPARENTE
1KTWCE200LC50U2014	16.87X43.81X128.87cm	TABLILLA LED	5000K	6	200 W	28,900 lm	120~277 VCA	DIFUSOR DE POLICARBONATO TRANSPARENTE

*Medidas HxWxL

ACCESORIOS OPCIONALES

- Sensor de Presencia
- Driver de Emergencia
- Microinversor





1K-Illuminación | Accesorios para Luminarios
TUBO LED 26 W

CARACTERÍSTICAS

- Consume 80% menos de energía que los tubos fluorescentes tradicionales.
- Fabricado en aluminio y PC resistente con alto grado de disipación de calor.
- Encendido instantáneo, sin tiempos de precalentamiento.
- No requiere balastro, driver integrado.
- Alimentación 85-285V~.
- 50,000 horas de tiempo de vida (L70).
- No emite rayos UV y es libre de mercurio.
- Conexión por ambos lados.

VENTAJAS

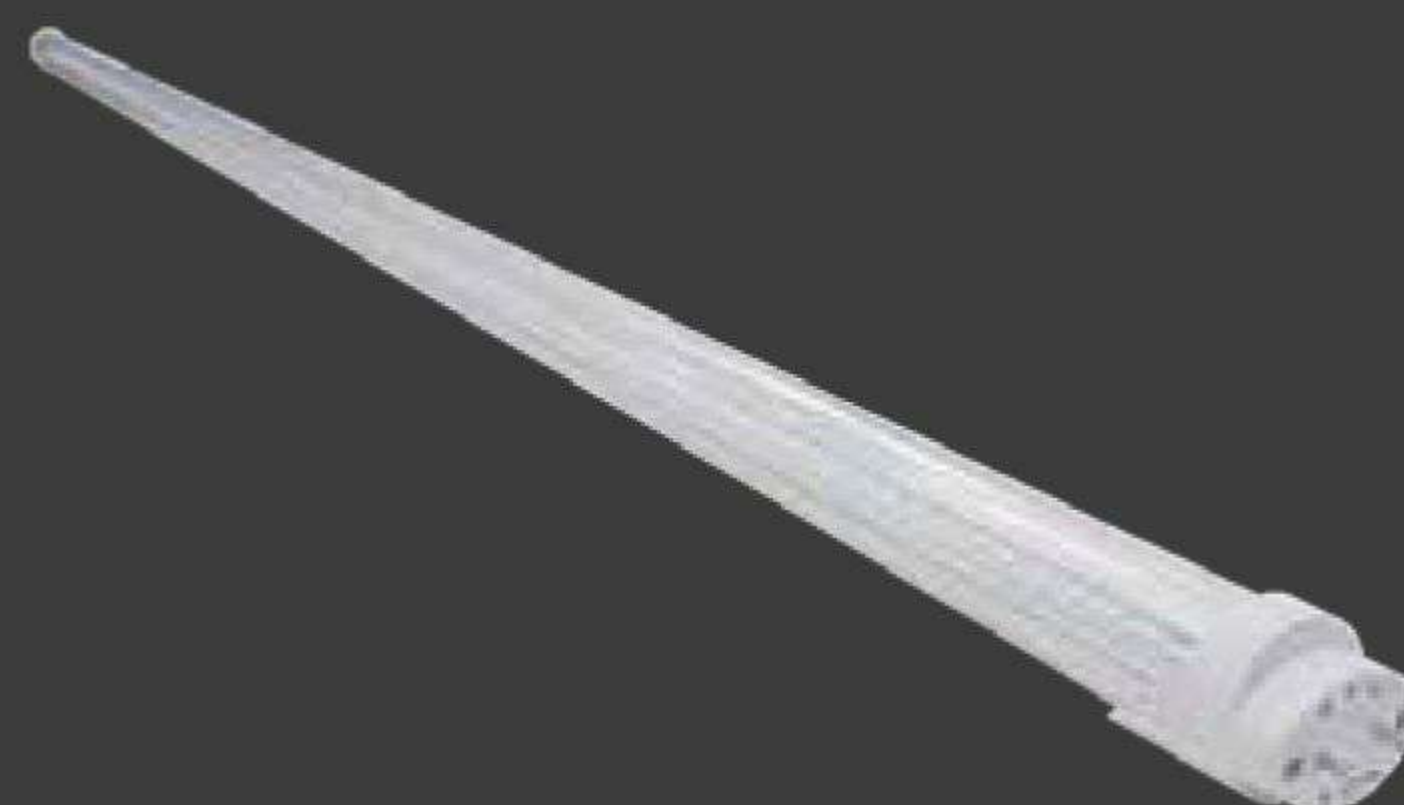
- Adecuado para usarse en ambientes secos o húmedos.
- Máxima iluminación incluso a -20°C.
- Operación de alta eficiencia hasta 150 lm/w.
- Ángulo de Haz de 160°.
- Construcción en aluminio y PC para su óptima eficiencia óptica.
- No sufre afectación por frecuentes encendidos y apagados.
- 150 lumenes por Watts.
- 5 años de garantía.

CÓDIGO	MEDIDAS*	TIPO DE LÁMPARA	TEMPERATURA DE COLOR	WATTS	FLUJO LUMINOSO	VOLTAJE	CUBIERTA
1ACTL5RE2604F4	1.6X115 cm	LED T5	4000° K	26W	3900 lm	85~285 Vca	FROST
1ACTL5RE2604F6	1.6X115 cm	LED T5	6000° K	26W	3900 lm	85~285 Vca	FROST

*Medidas ØxW



1K-Illuminación | Accesorios para Luminarios TUBO LED T8



CARACTERÍSTICAS

- Consume 80% menos de energía que los tubos fluorescentes tradicionales.
- No contiene mercurio.
- Arranque de encendido inmediato.
- Libre parpadeo, por lo cual elimina la fatiga visual y dolores de cabeza.
- Ideal para instalarse en: escuelas, centros comerciales, hospitales, oficinas, aeropuertos etc.
- Conexión por ambos lados.

VENTAJAS

- Tubo led SMD2835.
- Cuerpo del tubo en aluminio 6063.
- Driver integrado.
- Con aluminio para disipación de calor.
- Diseñado a prueba de roturas, incluso si se cae no se rompe.

CÓDIGO	MEDIDAS*	TIPO DE LÁMPARA	TEMPERATURA DE COLOR	WATTS	FLUJO LUMINOSO	VOLTAJE	CUBIERTA
1ACTL8PO2004C6	2.6X120 cm	LED T8	6000° K	20W	2000 lm	85~285 Vca	Clear
1ACTL8PO2004F6	2.6X120 cm	LED T8	6000° K	20W	2000 lm	85~285 Vca	Frost

*Medidas ØxW





3K-Gabinetes Eléctricos | Centro de Carga de Motores (CCM)
CCM - ARMARIOS DE DISTRIBUCIÓN

CARACTERÍSTICAS

- Ideal para uso industrial, fácil de desmontar.
- Todos los CCM se entregan armados como se muestra en la imagen.
- Están fabricados para poder unir 2 o más CCM.
- Accesos para cablear por rodapié.
- Componentes desmontables (Puerta frontal, tapas laterales, trasera, superior, inferior y platina).
- Platina desmontable y deslizable.
- Medida de rodapié 10 cm.
- 4 armellas por tablero.

VENTAJAS

- Las tapas laterales y traseras llevan doble dobles para conformar mayor rigidez en el tablero.
- Cuenta con certificación UL tipo 1.
- Empaque inyectado de poliuretano en puerta con certificación UL.

NOTA: El CCM incluye tapas laterales, rodapié y platina. Medida de altura incluye rodapié.

IMPORTANTE: Solicitar precio del CCM en caso de no requerir tapas laterales.

CÓDIGO	MEDIDAS*	NÚMERO DE PUERTAS	CAPACIDAD DE CARGA POR ARMELLA	MEDIDAS DE PLATINA
3KCCMACBG16012030	160X120X30 cm	2	350 kg	148X106.5 cm
3KCCMACBG16012040	160X120X40 cm	2	350 kg	148X106.5 cm
3KCCMACBG16012050	160X120X50 cm	2	350 kg	148X106.5 cm
3KCCMACBG16012060	160X120X60 cm	2	350 kg	148X106.5 cm
3KCCMACBG16012080	160X120X80 cm	2	350 kg	168X66.8 cm
3KCCMACBG1808040	180X80X40 cm	2	350 kg	168X66.8 cm
3KCCMACBG1808050	180X80X50 cm	1	350 kg	168X66.8 cm
3KCCMACBG1808060	180X80X60 cm	1	350 kg	168X66.8 cm
3KCCMACBG1808080	180X80X80 cm	1	350 kg	168X66.8 cm
3KCCMACBG1809040	180X90X40 cm	1	350 kg	168X76.8 cm
3KCCMACBG1809050	180X90X50 cm	1	350 kg	168X76.8 cm
3KCCMACBG1809060	180X90X60 cm	1	350 kg	168X76.8 cm
3KCCMACBG1809080	180X90X80 cm	1	350 kg	168X76.8 cm
3KCCMACBG18012040	180X120X40 cm	2	350 kg	168X106.5 cm
3KCCMACBG18012050	180X120X50 cm	2	350 kg	168X106.5 cm
3KCCMACBG18012060	180X120X60 cm	2	350 kg	168X106.5 cm
3KCCMACBG18012080	180X120X80 cm	2	350 kg	168X106.5 cm
3KCCMACBG2008040	200X80X40 cm	1	350 kg	188X66.8 cm
3KCCMACBG2008050	200X80X50 cm	1	350 kg	188X66.8 cm
3KCCMACBG2008060	200X80X60 cm	1	350 kg	188X66.8 cm
3KCCMACBG2008080	200X80X80 cm	1	350 kg	188X66.8 cm
3KCCMACBG2009040	200X90X40 cm	1	350 kg	188X76.8 cm
3KCCMACBG2009050	200X90X50 cm	1	350 kg	188X76.8 cm
3KCCMACBG2009060	200X90X60 cm	1	350 kg	188X76.8 cm
3KCCMACBG2009080	200X90X80 cm	1	350 kg	188X76.8 cm
3KCCMACBG20012040	200X120X40 cm	2	350 kg	188X106.5 cm
3KCCMACBG20012050	200X120X50 cm	2	350 kg	188X106.5 cm
3KCCMACBG20012060	200X120X60 cm	2	350 kg	188X106.5 cm
3KCCMACBG20012080	200X120X80 cm	2	350 kg	188X106.5 cm

*Medidas gabinete HxWxD
*Medidas platina HxW



3K-CCM | Centro de Carga de Motores (CCM) CCM - ARMARIOS DE DISTRIBUCIÓN INOXIDABLE



CARACTERÍSTICAS

- Fabricado en acero inoxidable tipo 304.
- Marco fabricado en calibre 14, puerta frontal calibre 14, tapas laterales, traseras, inferiores y superiores en calibre 16.
- Platina galvanizada calibre 14 (desmontable y deslizable).
- Tipo de cierre en 3 puntos con llave.
- Rodapié de 10 cm.
- Fabricado en partes desmontables para poder agregarle otro CCM (Armarios de distribución) y hacerlo modular.
- 4 armellas por tablero.

VENTAJAS

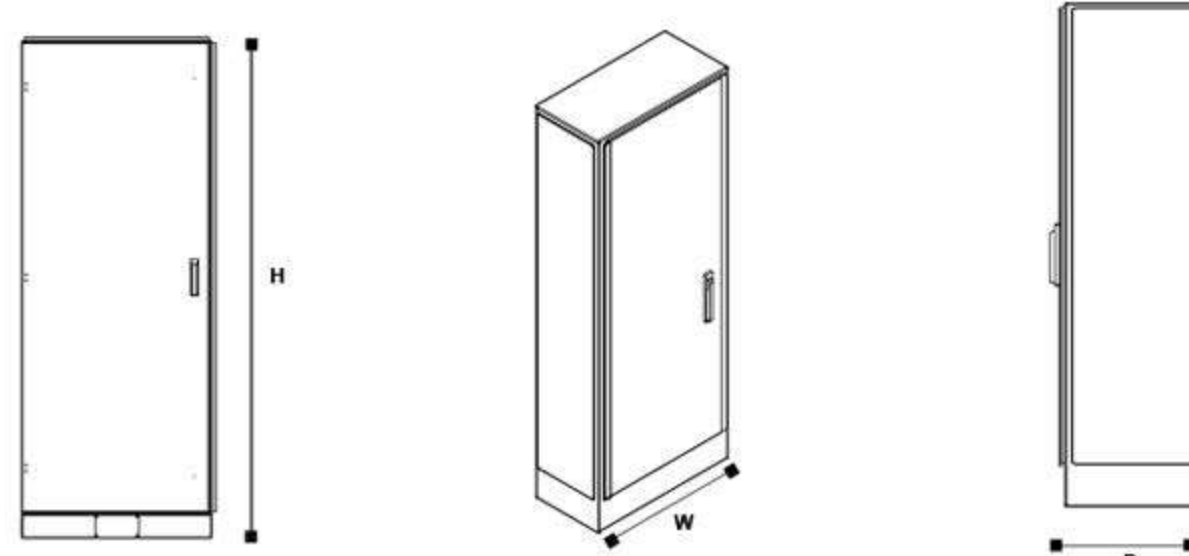
- Tornillería exterior e interior inoxidable.
- Se fabrican medidas especiales y diferentes nemas sobre pedido.

NOTA: El CCM incluye tapas laterales, rodapié y platina. Medida de altura incluye rodapié.

IMPORTANTE: Solicitar precio del CCM en caso de no requerir tapas laterales.

CÓDIGO	MEDIDAS*	NÚMERO DE PUERTAS	CAPACIDAD DE CARGA POR ARMELLA	MEDIDAS DE PLATINA
3KCCM1AINA16012030	160X120X30 cm	2	350 kg	148X106.5 cm
3KCCM1AINA16012040	160X120X40 cm	2	350 kg	148X106.5 cm
3KCCM1AINA16012050	160X120X50 cm	2	350 kg	148X106.5 cm
3KCCM1AINA16012060	160X120X60 cm	2	350 kg	148X106.5 cm
3KCCM1AINA16012080	160X120X80 cm	2	350 kg	168X66.8 cm
3KCCM1AINA1808040	180X80X40 cm	2	350 kg	168X66.8 cm
3KCCM1AINA1808050	180X80X50 cm	1	350 kg	168X66.8 cm
3KCCM1AINA1808060	180X80X60 cm	1	350 kg	168X66.8 cm
3KCCM1AINA1808080	180X80X80 cm	1	350 kg	168X66.8 cm
3KCCM1AINA1809040	180X90X40 cm	1	350 kg	168X76.8 cm
3KCCM1AINA1809050	180X90X50 cm	1	350 kg	168X76.8 cm
3KCCM1AINA1809060	180X90X60 cm	1	350 kg	168X76.8 cm
3KCCM1AINA1809080	180X90X80 cm	1	350 kg	168X76.8 cm
3KCCM1AINA18012040	180X120X40 cm	2	350 kg	168X106.5 cm
3KCCM1AINA18012050	180X120X50 cm	2	350 kg	168X106.5 cm
3KCCM1AINA18012060	180X120X60 cm	2	350 kg	168X106.5 cm
3KCCM1AINA18012080	180X120X80 cm	2	350 kg	168X106.5 cm
3KCCM1AINA2008040	200X80X40 cm	1	350 kg	188X66.8 cm
3KCCM1AINA2008050	200X80X50 cm	1	350 kg	188X66.8 cm
3KCCM1AINA2008060	200X80X60 cm	1	350 kg	188X66.8 cm
3KCCM1AINA008080	200X80X80 cm	1	350 kg	188X66.8 cm
3KCCM1AINA2009040	200X90X40 cm	1	350 kg	188X76.8 cm
3KCCM1AINA2009050	200X90X50 cm	1	350 kg	188X76.8 cm
3KCCM1AINA2009060	200X90X60 cm	1	350 kg	188X76.8 cm
3KCCM1AINA2009080	200X90X80 cm	1	350 kg	188X76.8 cm
3KCCM1AINA20012040	200X120X40 cm	2	350 kg	188X106.5 cm
3KCCM1AINA20012050	200X120X50 cm	2	350 kg	188X106.5 cm
3KCCM1AINA20012060	200X120X60 cm	2	350 kg	188X106.5 cm
3KCCM1AINA20012080	200X120X80 cm	2	350 kg	188X106.5 cm

*Medidas gabinete HxWxD
*Medidas platina HxW



2K-Gabinetes Eléctricos | Gabinete Usos Generales GABINETE ELÉCTRICO USOS GENERALES



CARACTERÍSTICAS

- Gabinetes utilizados en instalaciones industriales, comerciales y residenciales.
- Platina calibre 16.
- Fabricado en acero al carbón.
- Empaque inyectado de poliuretano.
- Tornillo a tierra.
- Bisagra galvanizada reforzada.
- Puerta y platina desmontables.
- Chapa zinc cuarto de vuelta.
- Tornillería galvanizada, platina galvanizada.
- Pintura en polvo electrostática color beige poliéster texturizado.
- Apertura de la puerta 120°.

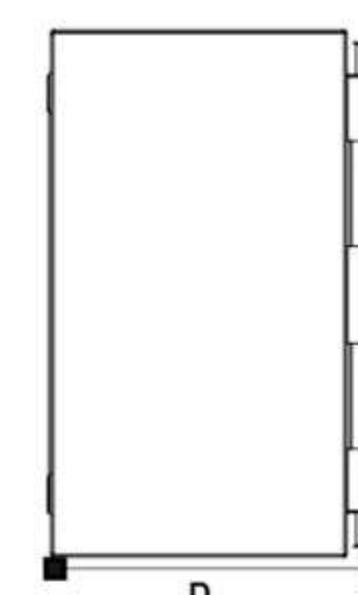
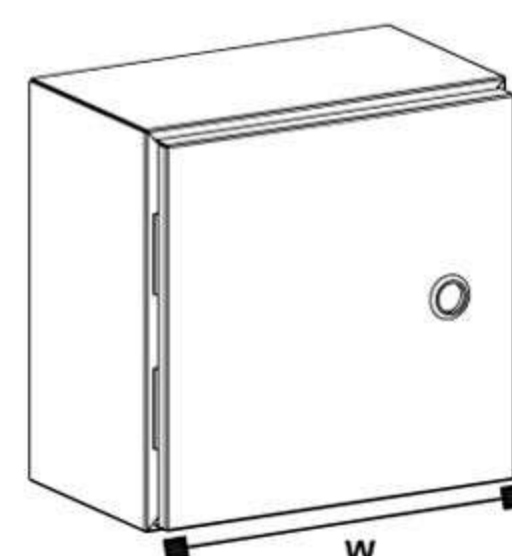
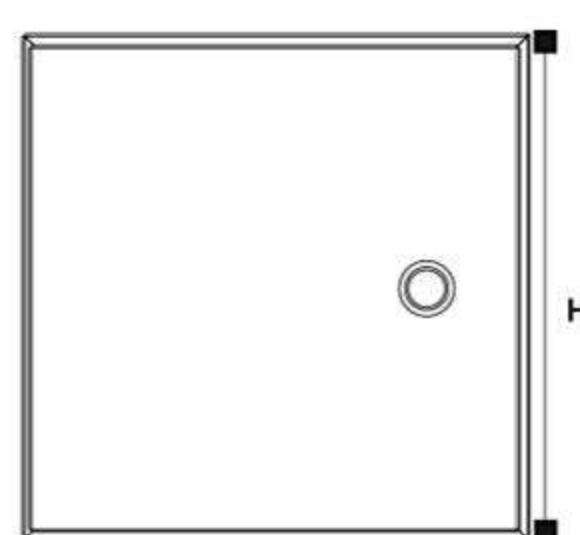
- Antes de todo proceso de pintura todas las piezas se desengrasan, fosfatizan y sellan para mayor durabilidad y mejor acabado.

VENTAJAS

- **Chapa y llave de zinc para una mayor durabilidad.**
- **Protección IP65.**
- **Empaque inyectado con certificación UL.**
- Este tipo de gabinetes son ideales para aplicaciones tales como protección de instrumentos eléctricos, electrónicos, controles de motores, distribución de cableado eléctrico, entre otros.
- **Puertas fabricadas con esquinas embutidas que ayudan en la eliminación de cualquier penetración de agua.**

CÓDIGO	MEDIDAS*	CALIBRE	NÚMERO DE CHAPAS	CALIBRE DE PLATINA	MEDIDAS DE PLATINA
2KUGSOACBG202016	20X20X16 cm	20	1	16	15.1X15.1 cm
2KUGSOACBG252516	25X25X16 cm	20	1	16	20.1X20.1 cm
2KUGSOACBG302516	30X25X16 cm	20	1	16	20.1X25.1 cm
2KUGSOACBG303016	30X30X16 cm	20	1	16	25.1X25.1 cm
2KUGSOACBG403020	40X30X20 cm	20	1	16	35.1X25.1 cm
2KUGSOACBG404020	40X40X20 cm	20	1	16	35.1X35.1 cm
2KUGSOACBG504020	50X40X20 cm	18	1	16	45.1X35.1 cm
2KUGSOACBG505020	50X50X20 cm	18	1	16	45.1X45.1 cm
2KUGSOACBG505026	50X50X26 cm	18	1	16	45.1X45.1 cm
2KUGSOACBG604026	60X40X26 cm	18	2	16	54.6X34.6 cm
2KUGSOACBG605026	60X50X26 cm	18	2	16	54.6X44.6 cm
2KUGSOACBG606026	60X60X26 cm	18	2	16	54.6X54.6 cm
2KUGSOACBG705026	70X50X26 cm	18	2	16	64.6X44.6 cm
2KUGSOACBG806026	80X60X26 cm	18	2	16	74.6X54.6 cm
2KUGSOACBG1008030	100X80X30 cm	16	2	16	94.6X74.6 cm
2KUGSOACBG1208030	120X80X30 cm	16	2	16	114.6X74.6 cm

*Medidas gabinete HxWxD
*Medidas platina HxW





2K-Gabinetes Eléctricos | Gabinete Usos Generales GABINETE ELÉCTRICO USOS GENERALES INOXIDABLE

CARACTERÍSTICAS

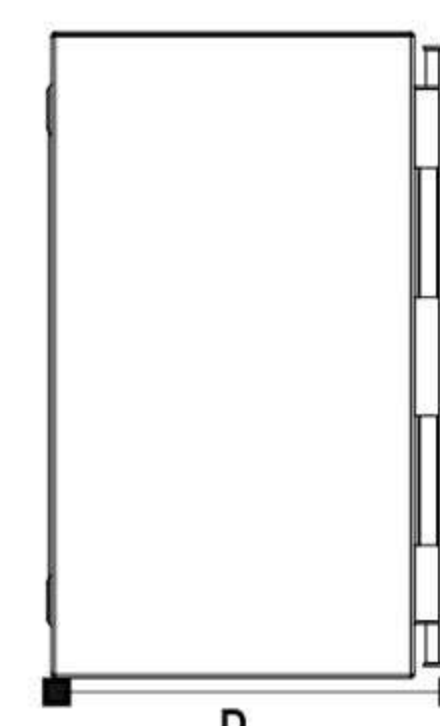
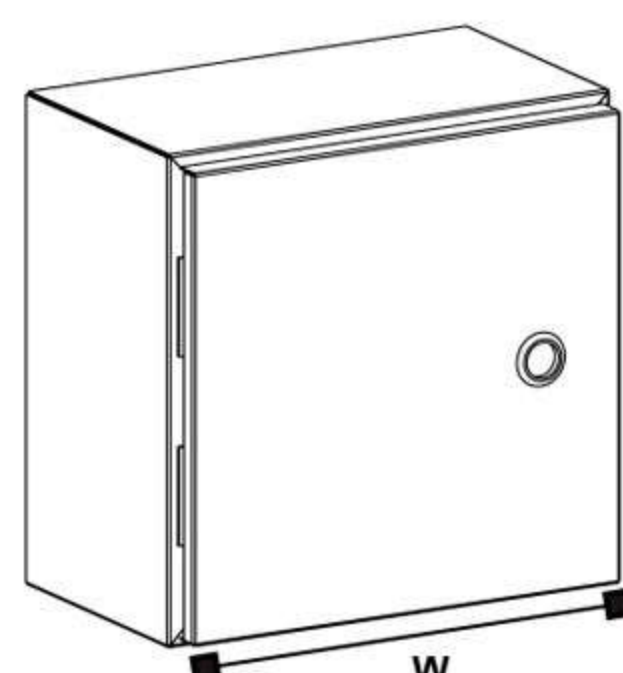
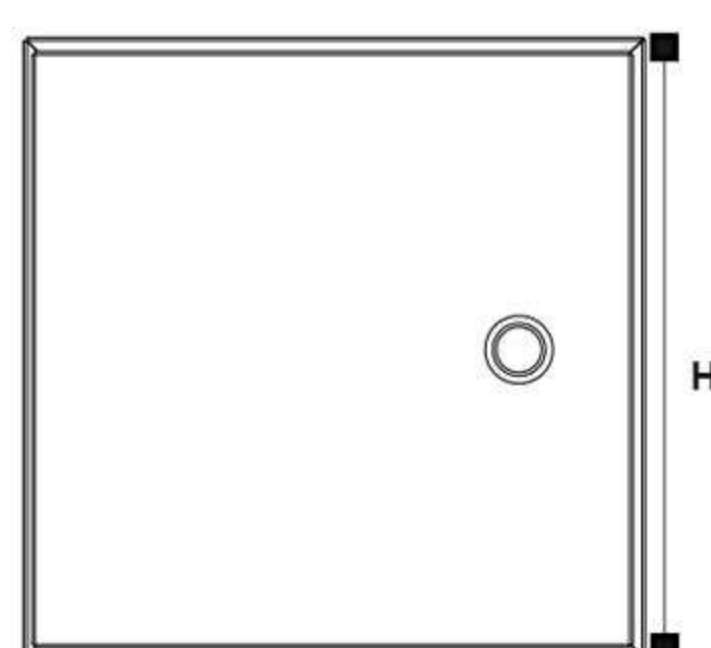
- Empaque inyectado de poliuretano.
- Fabricado en acero inoxidable tipo 304.
- Tornillo a tierra.
- Bisagra en acero inoxidable reforzada.
- Puerta y platina desmontable.
- Chapa inoxidable cuarto de vuelta.
- Tornillería inoxidable, platina galvanizada.
- Gabinete fabricado en 1 sola pieza calibre 16 y 18.
- De mayor grosor que otras marcas.
- 15 medidas diferentes disponibles.
- Apertura de puerta 120°.

VENTAJAS

- **Chapa y llave de acero inoxidable para una mayor durabilidad.**
- **Empaque inyectado con certificación UL.**
- **Protección IP66.**
- Comúnmente utilizados en la industria alimenticia, ambientes húmedos y zonas de alta salinidad debido a su resistencia a la corrosión y capacidad de limpieza.
- Diseñados para proteger tanto equipo eléctrico como a los usuarios de los mismos.
- Ideales para instalarse en la industria química, petrolera y agroalimentaria, con altas exigencias de resistencia.
- **Puertas fabricadas con esquinas embutidas que ayudan en la eliminación de cualquier penetración de agua.**

CÓDIGO	MEDIDAS*	CALIBRE	NÚMERO DE CHAPAS	CALIBRE DE PLATINA	MEDIDAS DE PLATINA
2KUGSOAINA252516	25X25X16 cm	18	1	16	20.1X20.1 cm
2KUGSOAINA302516	30X25X16 cm	18	1	16	25.1X20.1 cm
2KUGSOAINA303016	30X30X16 cm	18	1	16	25.1X25.1 cm
2KUGSOAINA403020	40X30X20 cm	18	1	16	35.1X25.1 cm
2KUGSOAINA404020	40X40X20 cm	18	1	16	35.1X35.1 cm
2KUGSOAINA504020	50X40X20 cm	18	1	16	45.1X35.1 cm
2KUGSOAINA505020	50X50X20 cm	18	1	16	45.1X45.1 cm
2KUGSOAINA505026	50X50X26 cm	18	1	16	45.1X45.1 cm
2KUGSOAINA604026	60X40X26 cm	18	2	16	54.6X34.6 cm
2KUGSOAINA605026	60X50X26 cm	18	2	16	54.6X44.6 cm
2KUGSOAINA606026	60X60X26 cm	18	2	16	54.6X54.6 cm
2KUGSOAINA705026	70X50X26 cm	18	2	16	64.6X44.6 cm
2KUGSOAINA806026	80X60X26 cm	18	2	16	74.6X54.6 cm
2KUGSOAINA1008030	100X80X30 cm	16	2	16	94.6X74.6 cm
2KUGSOAINA1208030	120X80X30 cm	16	2	16	114.6X74.6 cm

*Medidas gabinete HxWxD
*Medidas platina HxW





4K-Ducto portacable | Ducto Portacable DUCTO CUADRADO

CARACTERÍSTICAS

- Sistema de soporte cerrado que sirve para proteger cualquier conductor eléctrico de golpes, animales, sustancias químicas o cualquier penetración no deseada.
- Esta fabricado con un sistema embisagrado para abrir y cerrar con facilidad; Esto ayuda a hacer una rápida instalación del cableado ahorrando tiempo y esfuerzo. Además de un acceso fácil y una organización correcta.
- El tipo de fabricación garantiza durabilidad y una excelente presentación.
- Lamina de acero negra, la cual cuenta con un recubrimiento de pintura en polvo electrostática poliéster, que antes de ser pintadas pasan por un proceso en el que se desengrasa, fosfatiza y sella para brindar una alta resistencia a la corrosión.
- Pintura electrostática color gris.

VENTAJAS

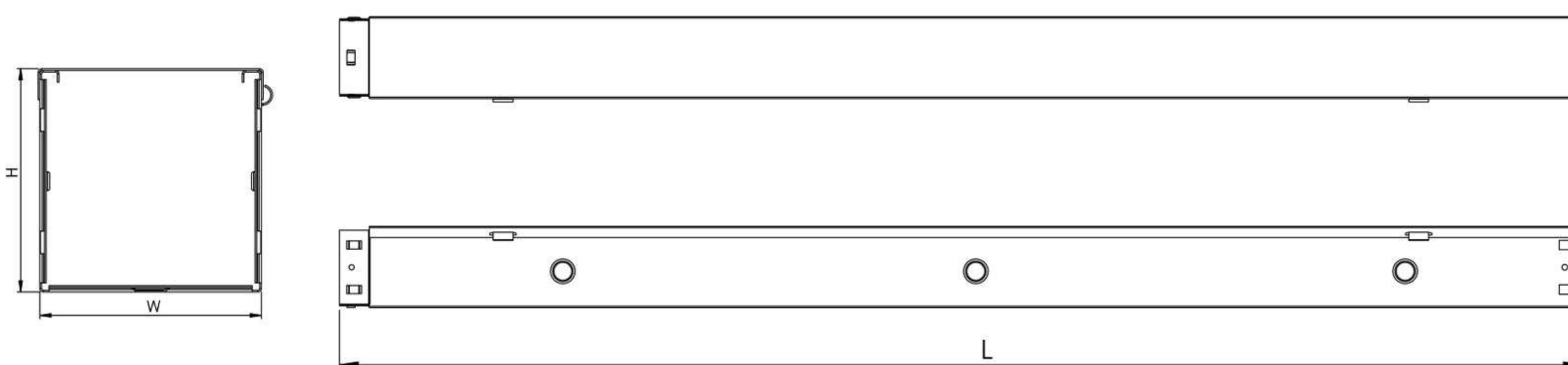
- Cuenta con un doblez hacia la parte interior que además de permitir mayor rigidez nos evita que tanto el instalador como el cable sufran de cortes.
- Conexión en un solo click con dos pijas autorroscables para mayor seguridad (Empate integrado).

APLICACIONES

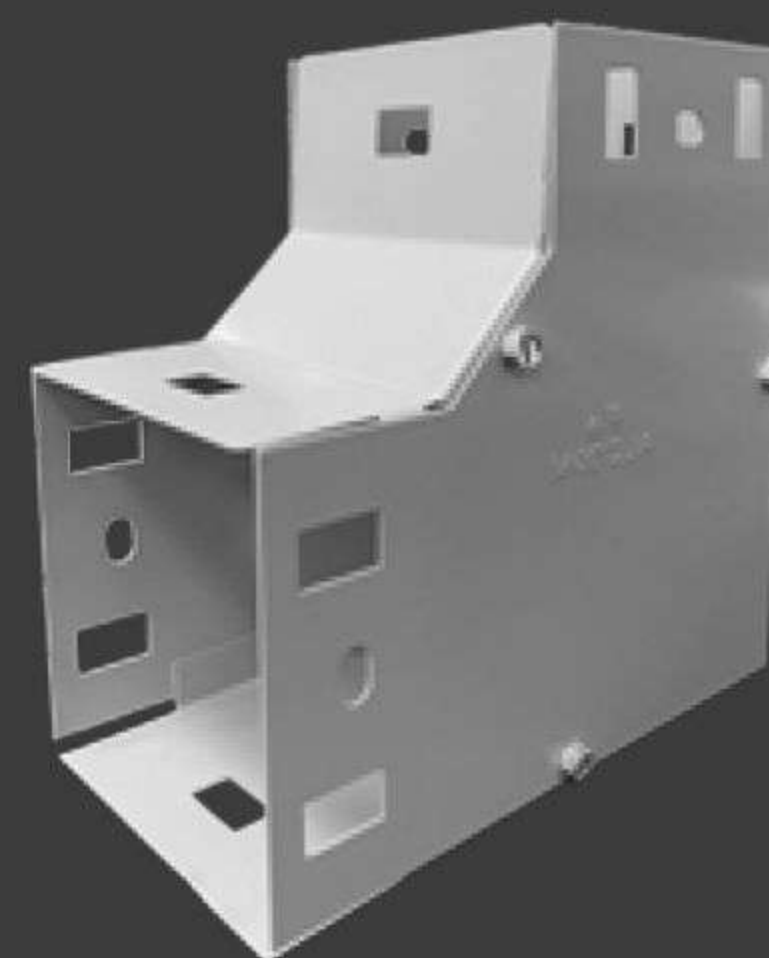
- Variedad de aplicaciones.
- Cableado de un tablero de distribución, almacenamiento de circuito, etc.

CÓDIGO	MEDIDAS*	CALIBRE	KNOCK OUT	NÚMERO DE KNOCK OUT	EMBISAGRADO	PIJA AUTORROSCABLE
4KDUCUACGA63152B	6.3X6.3X152 cm	24	SI	3 POR LADO	SI	2
4KDUCUACGA10152B	10X10X152 cm	24	SI	3 POR LADO	SI	2
4KDUCUACGA15152B	15X15X152 cm	22	SI	3 POR LADO	SI	2
4KDUCUACGA63305	6.3X6.3X305 cm	24	NO	-	NO	2
4KDUCUACGA10305	10X10X305 cm	24	NO	-	NO	2
4KDUCUACGA15305	15X15X305 cm	20	NO	-	NO	2

*Medidas HxWxL



4K-Ductos | Accesorios para Ductos CODO UNIVERSAL DE DUCTO



CARACTERÍSTICAS

- Fabricado para ser desarmable.
- El tipo de fabricación garantiza durabilidad y una excelente presentación.
- Ligero por su fabricación.

APLICACIONES

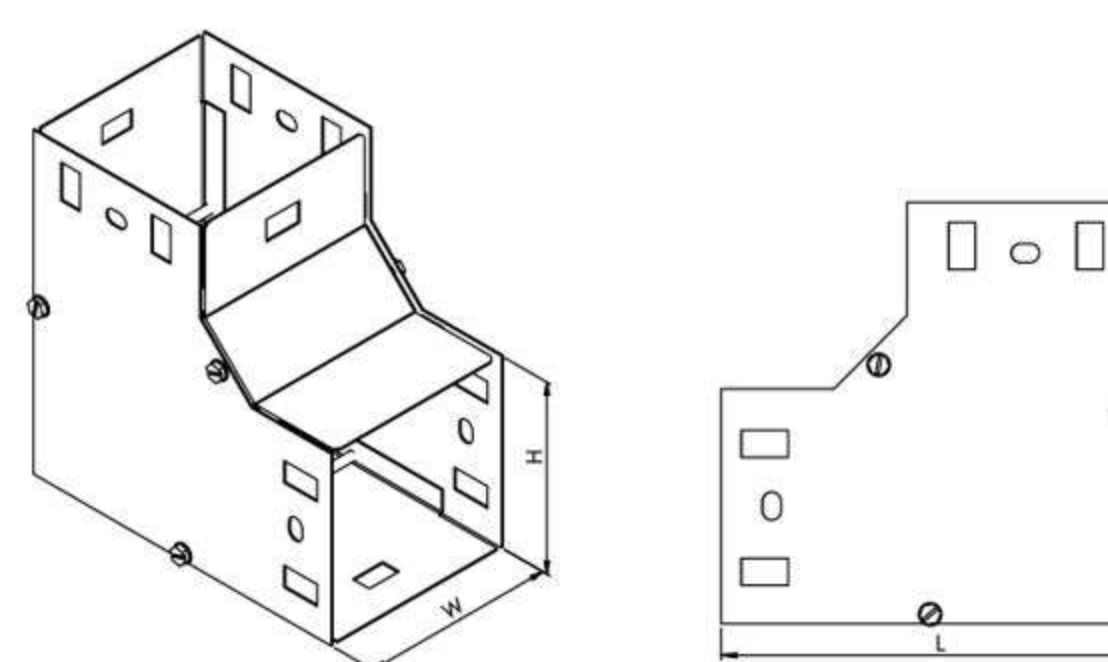
- Los codos universales para ducto nos ayuda a virar nuestra instalación ya sea en un ángulo de 45° ó 90° sin importar si dicha instalación es horizontal o vertical.

VENTAJAS

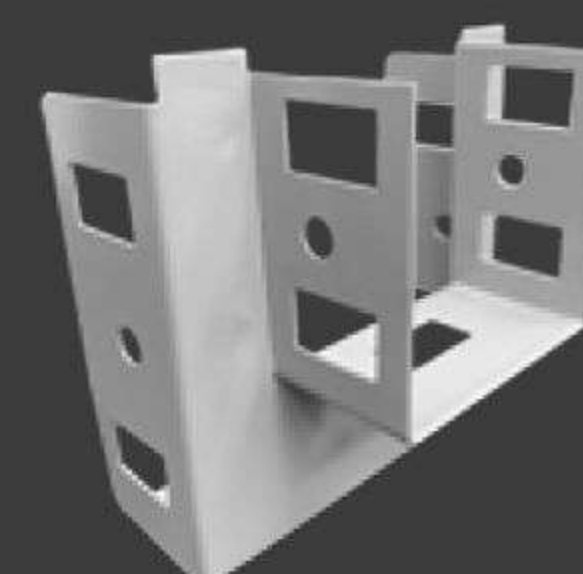
- Conexión en un solo click con dos pijas autorroscables para mayor seguridad.

CÓDIGO	MEDIDAS*	CALIBRE	GRADOS
4KDUACOACGA6345	6.3X6.3X16.4 cm	20	45°
4KDUACOACGA1045	10X10X23.2 cm	20	45°
4KDUACOACGA1545	15X15X33.8 cm	20	45°
4KDUACOACGA6390	6.3X6.3X14.4 cm	20	90°
4KDUACOACGA1090	10X10X17.9cm	20	90°
4KDUACOACGA1590	15X15X22.9 cm	20	90°

*Medidas HxWxL



4K-Ducto | Accesorios para Ducto REDUCCIÓN DE DUCTO



CARACTERÍSTICAS

- Pintura en polvo electrostática color gris liso.
- Al aplicarle el tratamiento de lavado y estar detallado con pintura en polvo nos permite tener mayor resistencia a la corrosión tanto en ambientes secos como húmedos.

APLICACIONES

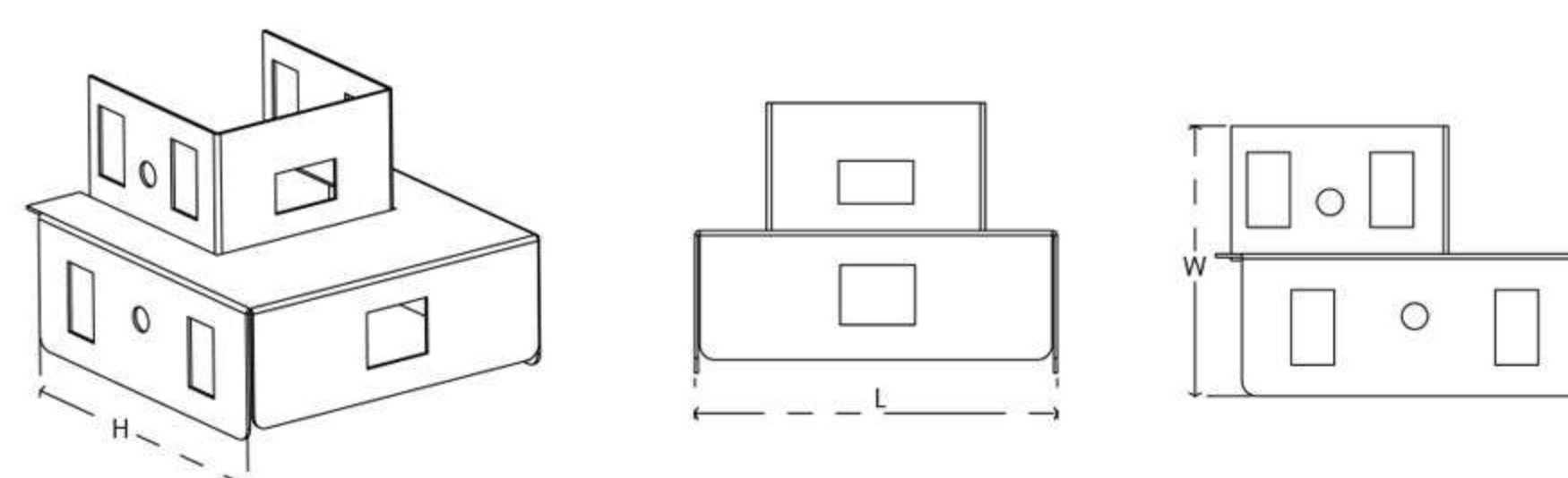
- Diseñado para unir dos tramos de ducto cuadrado de diferentes medidas, es decir cuando se requiere reducir el tamaño de una línea de ducto mayor a una medida inferior o viceversa.

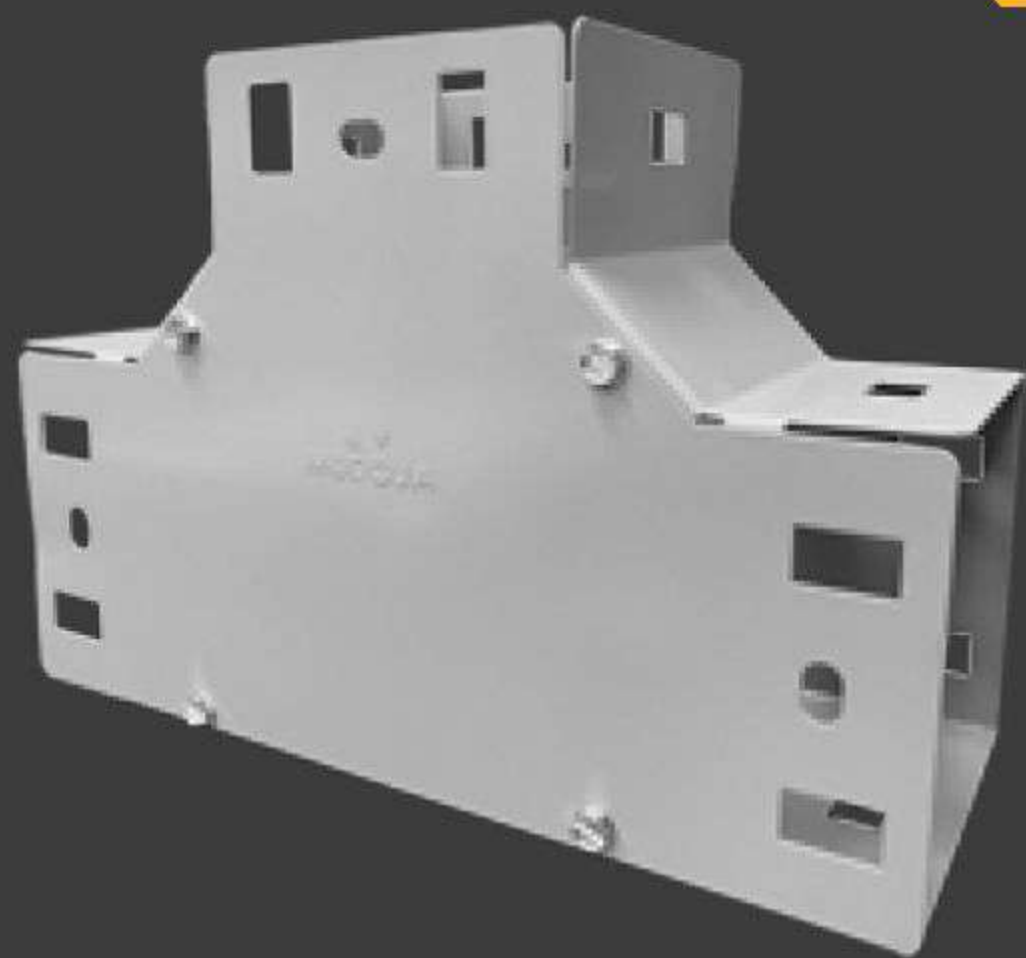
VENTAJAS

- Conexión en un solo click con dos pijas autorroscables para mayor seguridad.

CÓDIGO	MEDIDAS*	CALIBRE	REDCCIÓN
4KDUREACGA1063	10X10X7.4 cm	20	>6.3
4KDUREACGA1563	15X15X7.4 cm	20	>6.3
4KDUREACGA1510	15X15X7.4 cm	20	>10

*Medidas HxLxW





4K-Ducto | Accesorios para Ductos T UNIVERSAL

CARACTERÍSTICAS

- El tipo de fabricación garantiza durabilidad y una excelente presentación.
- Ligero por su fabricación.

APLICACIONES

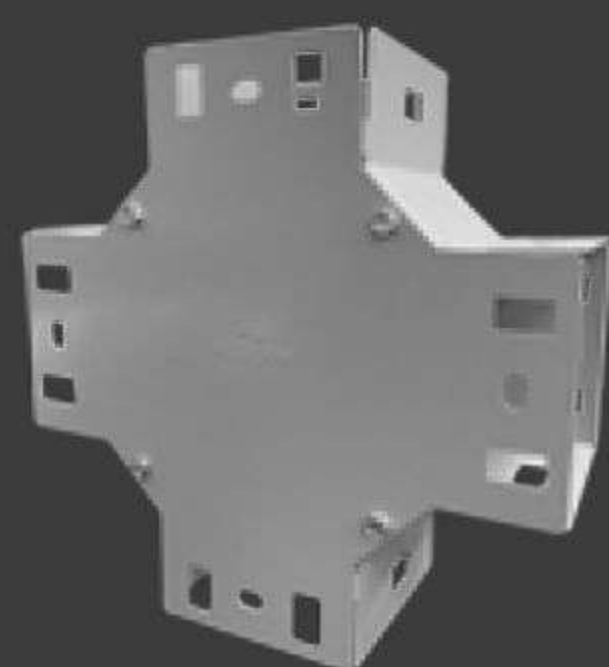
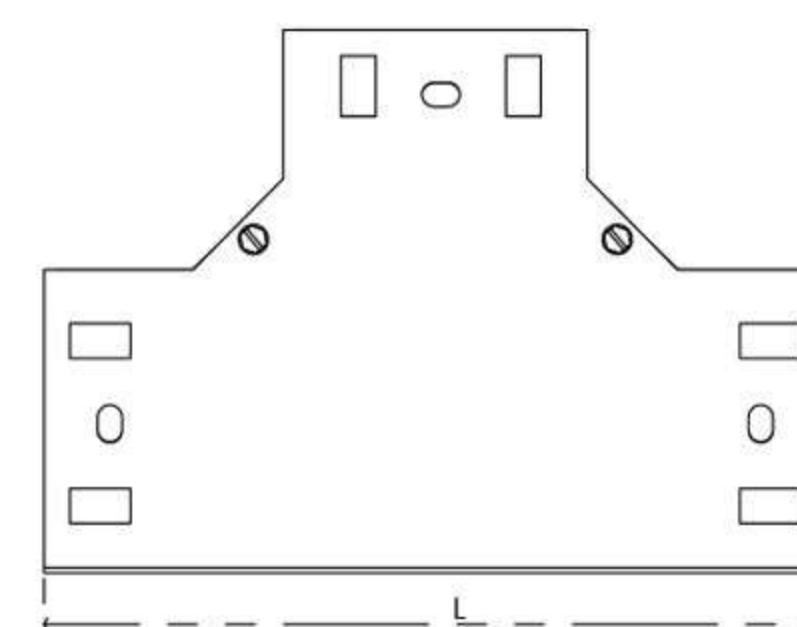
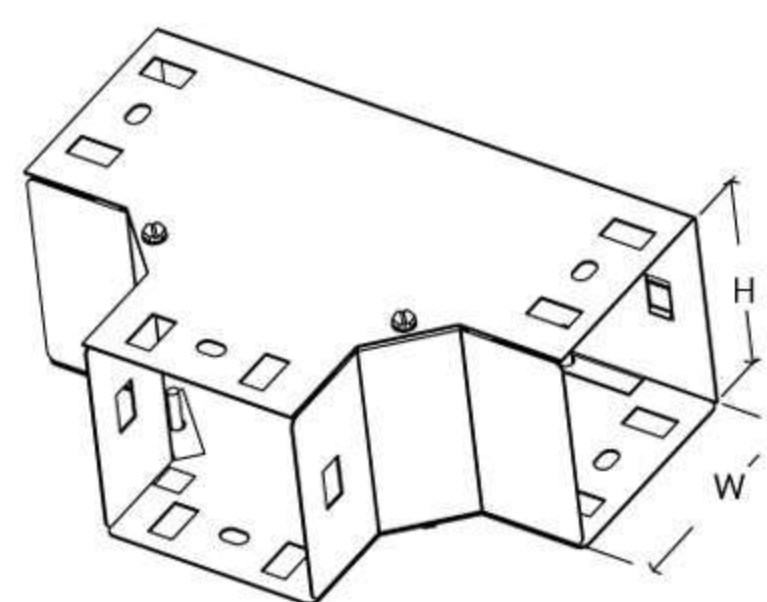
- Se utiliza para unir varias líneas de ducto en una instalación eléctrica, permitiendo derivar en 3 direcciones distintas.

VENTAJAS

- Conexión en un solo click con dos pijas autorroscables para mayor seguridad.

CÓDIGO	MEDIDAS*	CALIBRE
4KDUTEACGA63	6.3X6.3X22.3 cm	20
4KDUTEACGA10	10X10X25.8 cm	20
4KDUTEACGA15	15X15X30.8 cm	20

*Medidas HxWxL



4K-Ductos | Accesorios para Ductos X UNIVERSAL

CARACTERÍSTICAS

- El tipo de fabricación garantiza durabilidad y una excelente presentación.
- Ligero por su fabricación.

APLICACIONES

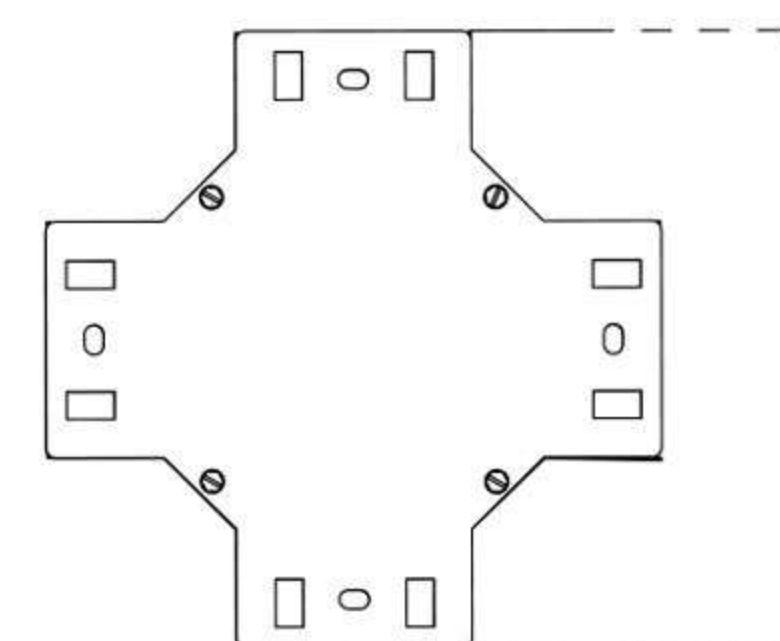
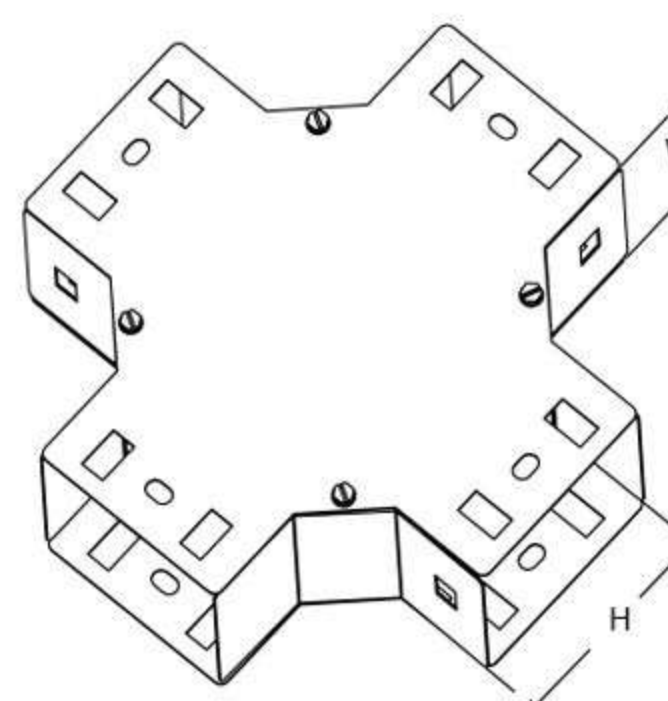
- Se utiliza para unir varias líneas de ducto en una instalación eléctrica, permitiendo derivar en 3 direcciones distintas.

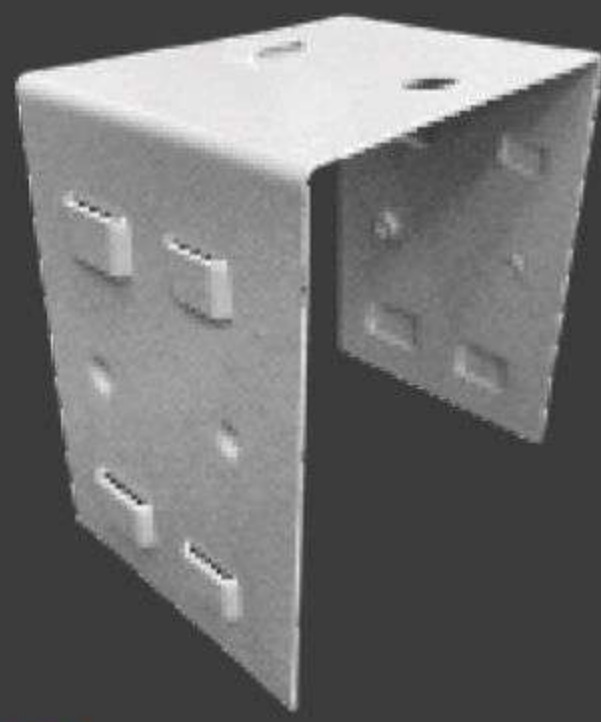
VENTAJAS

- Conexión en un solo click con dos pijas autorroscables para mayor seguridad.

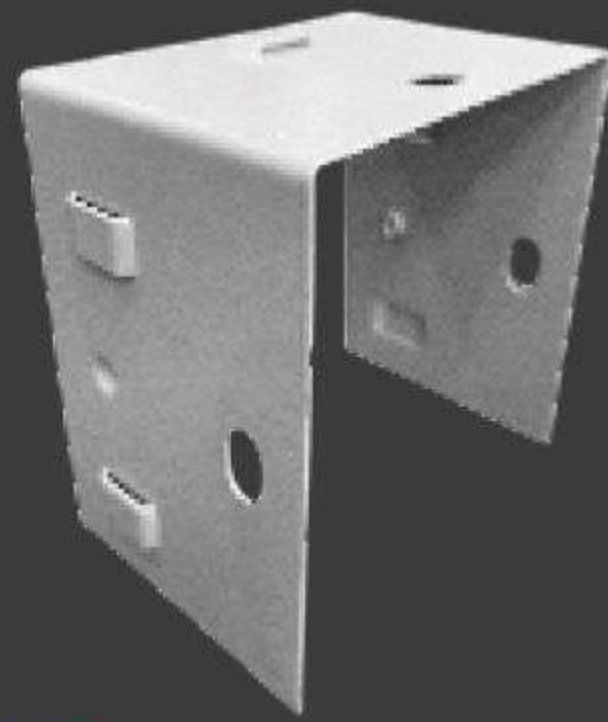
CÓDIGO	MEDIDAS*	CALIBRE
4KDUEQACGA63	6.3X6.3X22.1 cm	20
4KDUEQACGA10	10X10X25.8 cm	20
4KDUEQACGA15	15X15X30.8 cm	20

*Medidas HxWxL





1 Empate Rápido



2 Empate Híbrido

4K-Ducto | Accesorios para Ductos EMPATE O CONECTOR

CARACTERÍSTICAS

- El tipo de fabricación garantiza durabilidad y una excelente presentación.

APLICACIONES

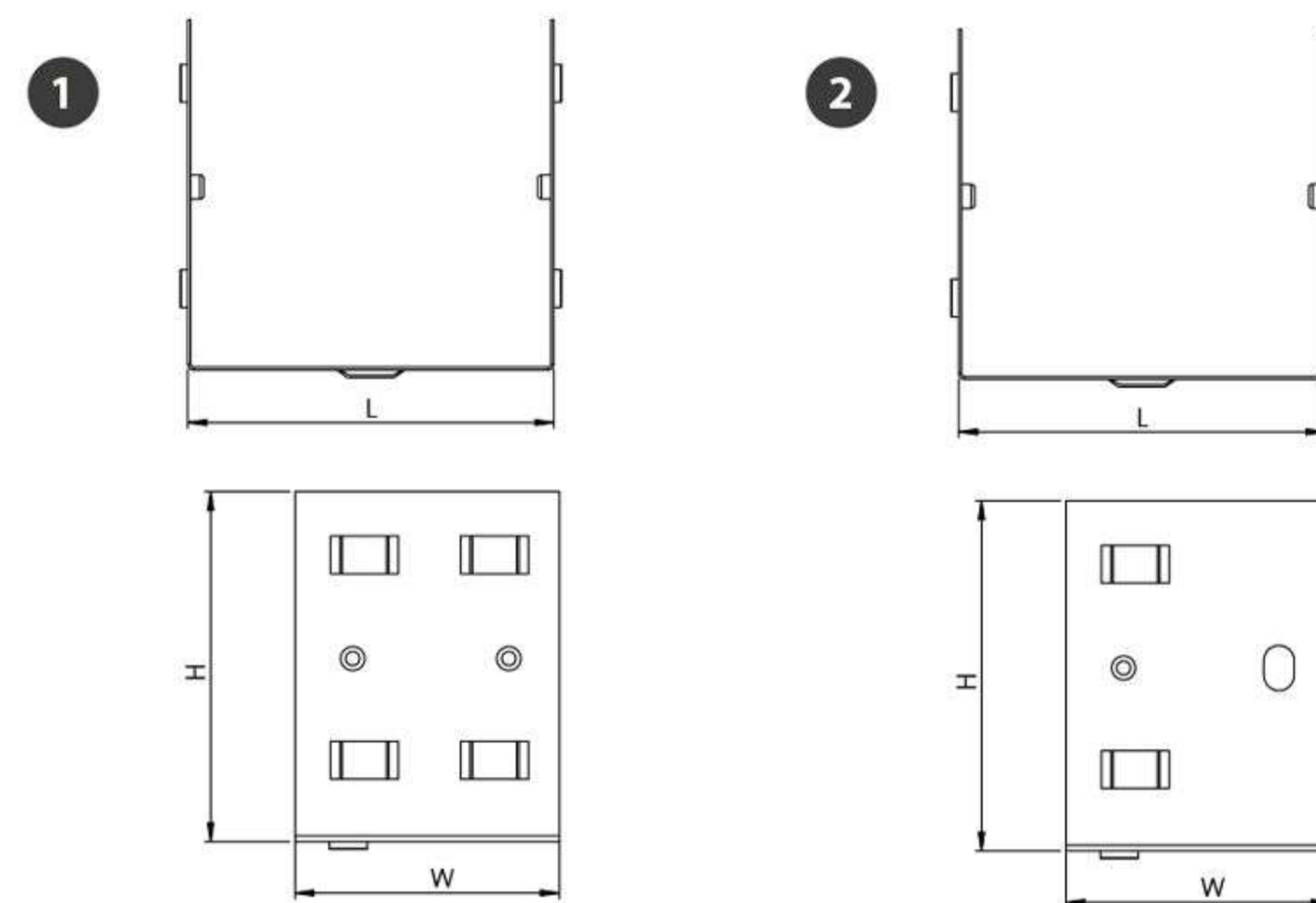
- 1** Se utiliza para conectar tramos rectos o cualquier accesorio de nueva generación.
- 2** Se utiliza para conectar tramos rectos o cualquier accesorio de generación anterior con nueva generación.

VENTAJAS

- Pintura en polvo electrostática color gris.

CÓDIGO	MEDIDAS*	CALIBRE	COMPATIBLE
4KDUEMACGA63R	5.6X5.6X7 cm	22	6.3X6.3 cm
4KDUEMACGA10R	9.3X9.3X7 cm	22	10X10 cm
4KDUEMACGA15R	14.3X14.3X7 cm	22	15X15 cm

*Medidas HxWxL



CÓDIGO	MEDIDAS*	CALIBRE	COMPATIBLE
4KDUEMACGA63H	5.6X5.6X7 cm	22	6.3X6.3 cm
4KDUEMACGA10H	9.3X9.3X7 cm	22	10X10 cm
4KDUEMACGA15H	14.3X14.3X7 cm	22	15X15 cm

*Medidas HxWxL



1



2

4K-Ducto | Accesorios para Ductos EMPATE COMPATIBLE A OTRAS MARCAS

CARACTERÍSTICAS

- El tipo de fabricación garantiza durabilidad y una excelente presentación.
- El tipo de material con el que es fabricado nos ofrece mayor resistencia a la corrosión.

APLICACIONES

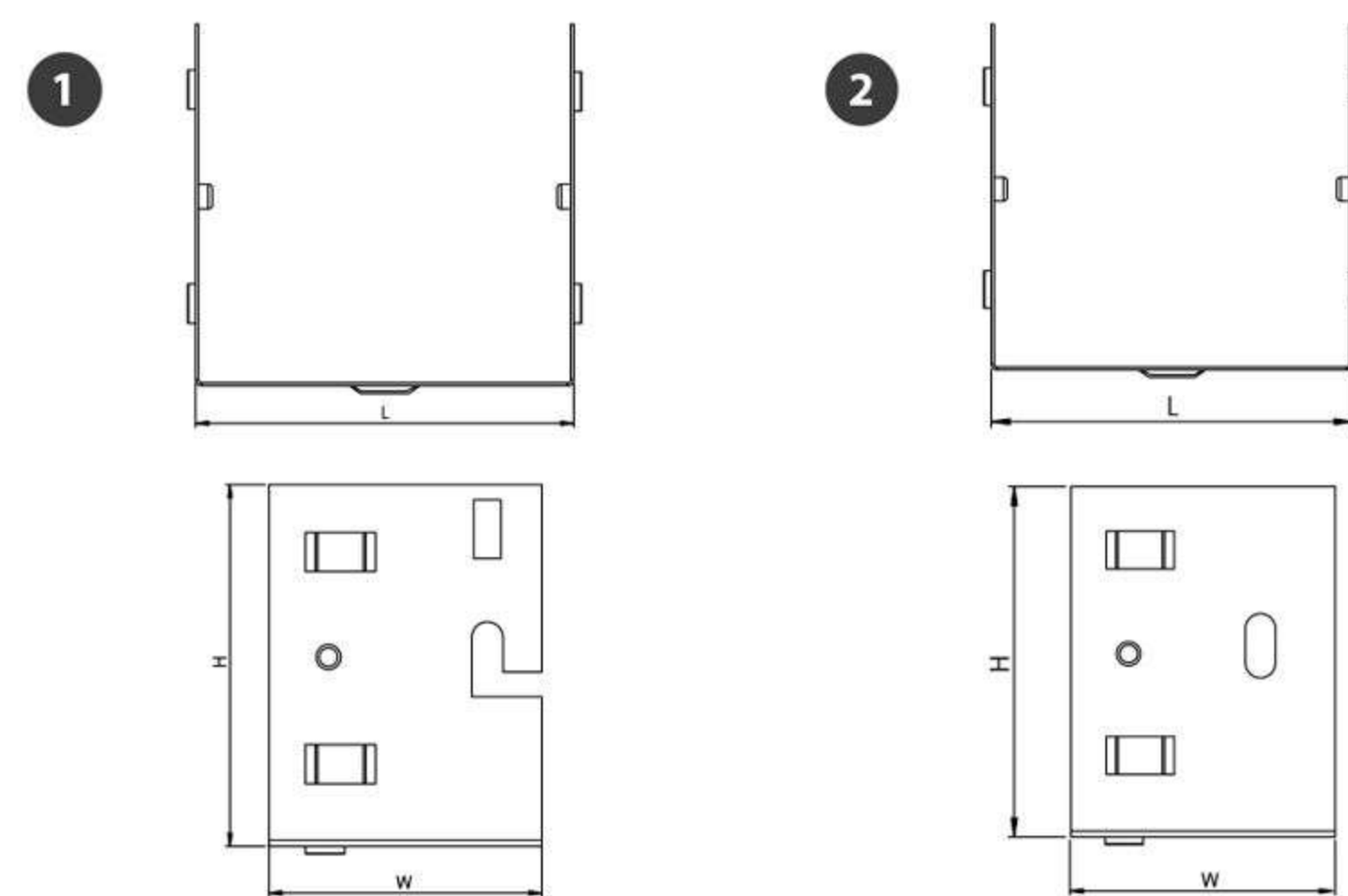
- Se utiliza para conectar tramos rectos o cualquier accesorio para marcas registradas Bticino y Square D.

VENTAJAS

- Pintura en polvo electrostática color gris.

CÓDIGO	MEDIDAS*	CALIBRE	COMPATIBLE
4KDUEMACGA63SQ	5.6X5.6X7 cm	16	SQUARE D
4KDUEMACGA10SQ	9.3X9.3X7 cm	16	SQUARE D
4KDUEMACGA15SQ	14.3X14.3X7 cm	16	SQUARE D

*Medidas HxWxL

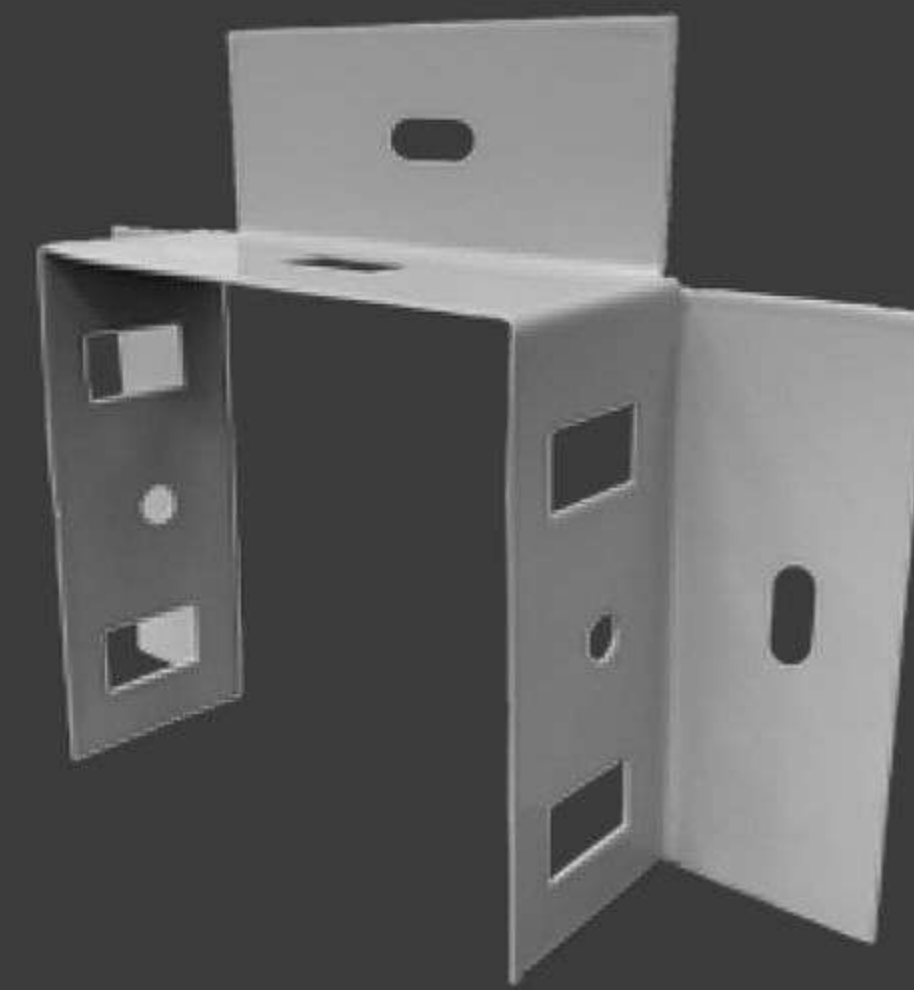


CÓDIGO	MEDIDAS*	CALIBRE	COMPATIBLE
4KDUEMACGA63BT	5.6X5.6X7 cm	16	BTICINO
4KDUEMACGA10BT	9.3X9.3X7 cm	16	BTICINO
4KDUEMACGA15BT	14.3X14.3X7 cm	16	BTICINO

*Medidas HxWxL



4K-Ductos | Accesorios para Ductos ADAPTADOR DUCTO A GABINETE



CARACTERÍSTICAS

- El tipo de fabricación garantiza durabilidad y una excelente presentación.
- Ligero por su tamaño.

APLICACIONES

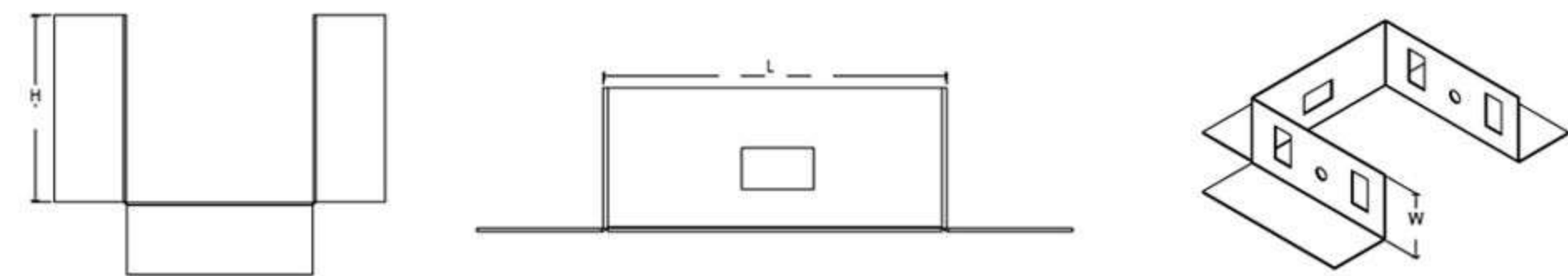
- Diseñado para interconectar el ducto a cualquier aplicación de gabinetes.

VENTAJAS

- Conexión en un solo click con dos pijas autorroscables para mayor seguridad.

CÓDIGO	MEDIDAS*	CALIBRE
4KDUADACGA63	6.3X6.3X3.8 cm	20
4KDUADACGA10	10X10X3.8 cm	20
4KDUADACGA15	15X15X3.8 cm	20

*Medidas HxLxW



4K-Ducto | Accesorios para Ducto TAPA CIERRE



APLICACIONES

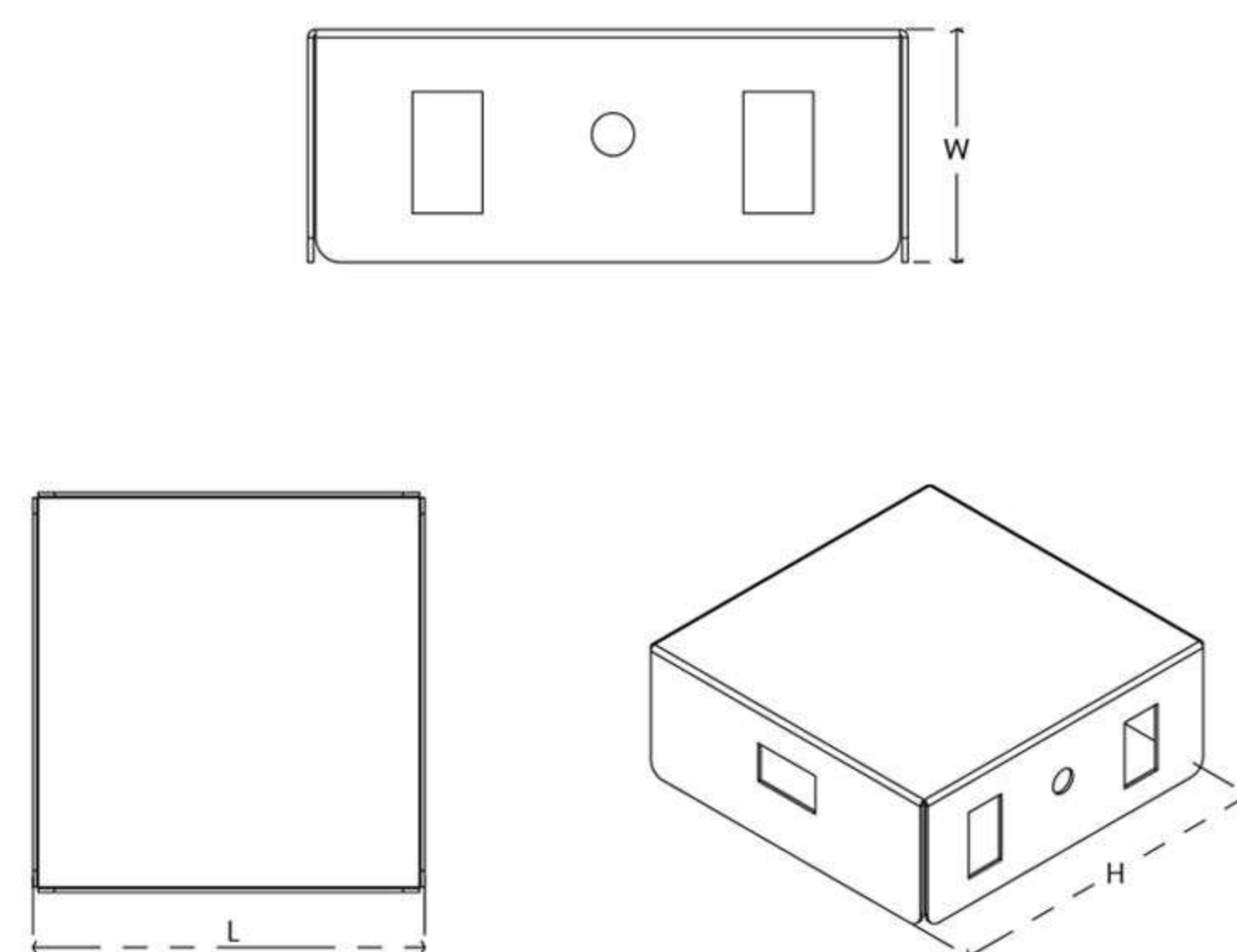
- Como su nombre lo indica, este accesorio es utilizado en instalaciones eléctricas para finalizar o sellar los extremos del ducto cuadrado.

VENTAJAS

- Conexión en un solo click con dos pijas autorroscables para mayor seguridad.

CÓDIGO	MEDIDAS*	CALIBRE
4KDUTCACGA63	6.3X6.3X3.8 cm	20
4KDUTCACGA10	10X10X3.8 cm	20
4KDUTCACGA15	15X15X3.8 cm	20

*Medidas HxLxW



NEMA (NATIONAL ELECTRICAL MANUFACTURERS ASSOCIATION Ó ASOCIACIÓN NACIONAL DE FABRICANTES ELÉCTRICOS)

Este es un conjunto de estándares creado, como su nombre lo indica, por la Asociación Nacional de Fabricantes Eléctricos (E.U.). La finalidad de este estándar como el IP, es proteger los equipos cuando estos son propiamente instalados. Los estándares más comúnmente encontrados en las especificaciones de los equipos son los siguientes:

Nema	Descripción
1	Gabinetes contruidos para uso en interiores, su grado de protección es el suficiente para evitar que el personal accidentalmente tenga contacto con el equipo en el interior y provee también un grado de protección contra el polvo en el ambiente.
2	Igual que el NEMA1, pero incluye protección contra el goteo y salpicar ligero de líquidos.
3	Gabinetes contruidos para uso en interiores o exteriores, proveen un grado de protección para que el personal no tenga contacto accidental con el equipo en el interior, para evitar el polvo del medio ambiente, lluvia, nieve, golpes de viento y polvo, y no debe presentar descomposturas con la formación de hielo en el exterior del mismo.
3R	Igual que el NEMA 3, excluyendo protección contra golpes de viento y polvo.
3S	Gabinetes contruidos para uso en interiores o exteriores, proveen un grado de protección para que el personal no tenga contacto accidental con el equipo en el interior, para evitar el polvo del medio ambiente, lluvia, nieve, golpes de viento y polvo. Sus mecanismos exteriores deben de mantenerse operables aunque se les presente formación de hielo.
4	Gabinetes contruidos para uso en interiores o exteriores, proveen un grado de protección para que el personal no tanga contacto accidental con el equipo en el interior, para evitar el polvo del medio ambiente, lluvia, nieve, golpes de viento y polvo, chorros de agua a presión cayendo de manera directa y no debe presentar descomposturas con la formación de hielo en exterior del mismo.
4X	Igual que el NEMA 4, pero incluye protección contra la corrosión.
5	Gabinetes contruidos para uso en interiores o exteriores, proveen un grado de protección para que el personal no tenga contacto accidental con el equipo en el interior, para evitar el polvo del medio ambiente, golpes de viento y polvo, pelusa, fibras y protección contra el goteo y salpicar ligero de líquidos.
6	Gabinetes contruidos para uso en interiores o exteriores, proveen un grado de protección para que el personal no tenga contacto accidental con el equipo en el interior, para evitar el polvo del medio ambiente, lluvia, nieve golpes de viento y polvo, chorros de agua a presión, chorros de agua a presión cayendo de manera directa, puede ser sumergido bajo el agua hasta cierto límite y no debe presentar descomposturas con la formación de hielo en el exterior del mismo.
6P	Igual que el NEMA 6, pero incluye protección contra la edad de agua durante una sumergida prolongada a cierta profundidad.
7	Gabinetes contruidos para uso en interiores en locaciones clasificadas como Clase 1, Grupos A, B, C Y D y deben de ser capaces de soportar la presión resultante de una explosión generada en el interior del gabinete. Deben de contener el calor generado por los dispositivos en su interior de tal forma que el calor generado en su superficie no sea capaz de general una explosión de gas en la atmósfera. Este gabinete debe probarse contra explosiones, hidrosticamente y con soporte de temperatura de diseño.
9	Gabinetes contruidos para uso en interiores en locaciones clasificadas como Clase 2, Grupos E, F y G, y deben de ser capaces de evitar la entrada de polvo. Debe de contener el calor generado por los dispositivos en su interior de tal forma que el calor generado en su superficie no sea capaz de generar una explosión del gas en la atmósfera. Estos gabinetes deben de probarse contra la penetración del polvo, soporte de temperatura de diseño y desgaste en las juntas (si se utilizan tales).
12	Gabinetes contruidos (sin perforaciones) para uso en interiores, proveen un grado de protección para que el personal no tenga contacto accidental con el equipo en el interior, para evitar el polvo del medio ambiente, golpes de viento y polvo, pelusa, fibras y protección contra el goteo y salpicar ligero de líquidos.
12K	Igual que el NEMA 12, pero incluye perforaciones.
13	Gabinetes contruidos para uso en interiores, proveen un grado de protección para que el personal no tenga contacto accidental con el equipo en el interior, para evitar el polvo del medio ambiente, golpes de viento y polvo, pelusa, fibras y protección contra el goteo y salpicar ligero de líquidos, rocío de líquidos, filtración de agua y de líquidos refrigerados no corrosivos.

NEMA VS IP

La siguiente es una referencia cruzada para comparar los estándares IP y NEMA. Es una comparación aproximada solamente y es la responsabilidad del usuario verificar el nivel de protección necesario para cada aplicación.

	IP23	IP30	IP32	IP55	IP64	IP65	IP66	IP67
NEMA 1	•							
NEMA 2		•						
NEMA 3					•			
NEMA 4							•	
NEMA 4X							•	
NEMA 6								•
NEMA 12				•		•		
NEMA 13						•		



**ACERO
VENTAS**
M.A.S.A. DE C.V.
PARA TODO PROYECTO, TODO EN ACERO.

Reynosa, Tamps. - CEDIS y Punto de Venta

Lib. Monterrey a Matamoros #411 C.P. 88757
Col. López Portillo 1era. Secc. Reynosa, México

 (899) 899-7060  (899) 926 1089

  AceroVentasMX

Escobedo, N.L. - Centro de Servicio

Ave. del Acero #108, Parque Industrial Escobedo
66062 General Escobedo, Nuevo León, Mexico

 (818) 075-2278  (811) 306 0012

 AceroVentasEscobedo

Suc. La Retama, Tamps. - Punto de Venta

Carretera San Fernando Km #107
Ejido La Remata, Reynosa, Tamps.


Cd. Juárez, Chih. - Ventas

 ventascse06@aceroventas.com

 (656) 285 2688


Cd. Victoria, Tamps. - Ventas

 ventas16@aceroventas.com

 (899) 470 7789

Cd. Saltillo, Coah. - Ventas

 ventas15@aceroventas.com

 (818) 656 2033



Atención a clientes
800-649-0077

