

Insulpanel

**INSULPANEL®
MURO**

**INSULPANEL®
TECHO**

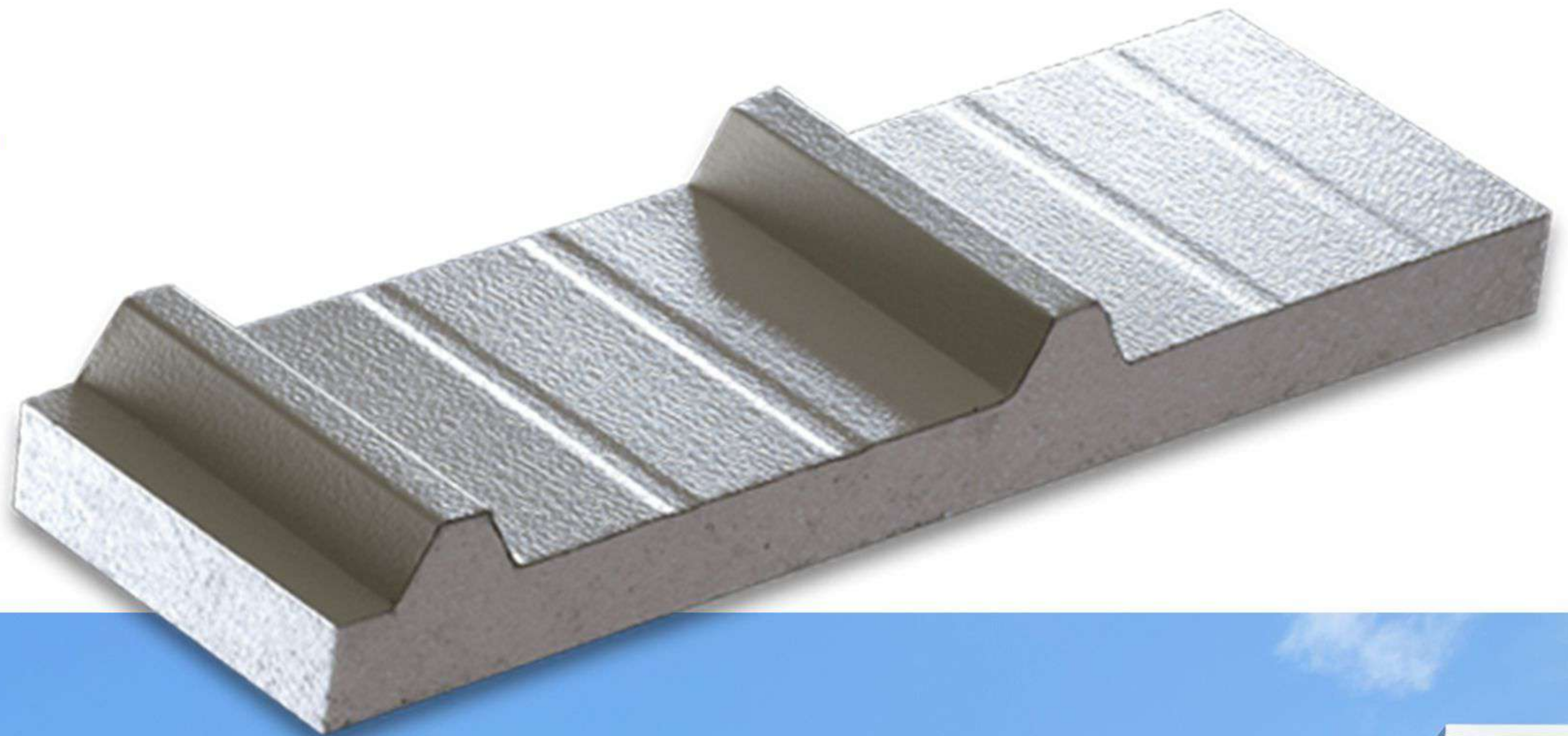
**INSULFOIL®
MURO Y TECHO**



INSULPANEL

Es un panel modular compuesto por un núcleo de Poliéstireno Expandido (EPS) auto extinguido; recubierto por ambas caras con lámina de acero galvanizada prepintada, diseñado para instalarse como:

- **Techo**
- **Muro exterior**
- **Muro interior**
- **Plafón**
- **Fachadas**

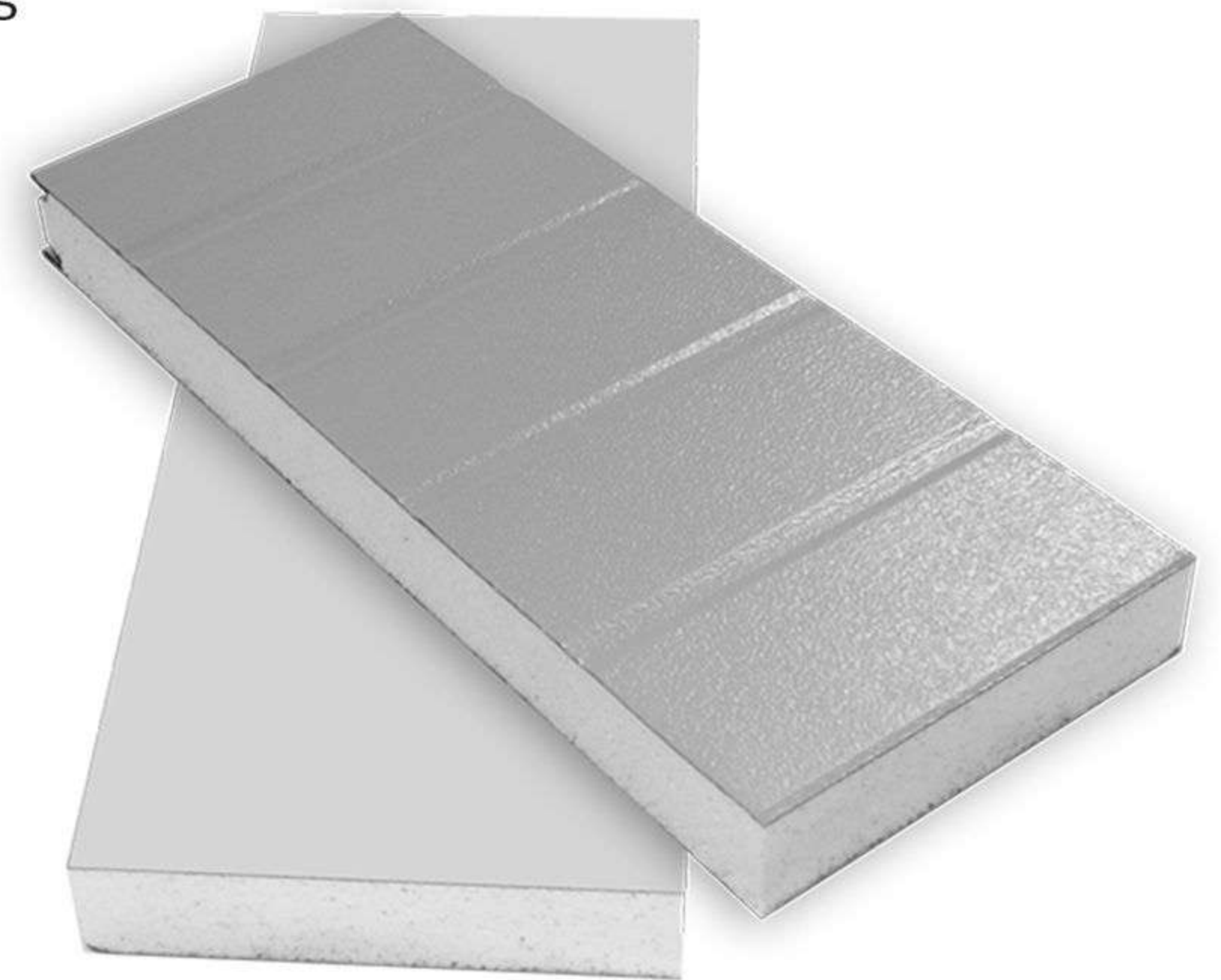


INSULPANEL MURO®

Panel diseñado para ser colocado vertical u horizontalmente en fachadas y muros interiores o bien, de manera suspendida cumpliendo las funciones de un plafón.

Cuenta con una lámina de acero galvanizado calibre 26 tipo G60 o equivalente.

Insulpanel® Muro cuenta con dos tipos de uniones, tipo Hidden Fix y tipo Z-Lock, estas configuraciones proporcionan una mayor resistencia y mayor hermeticidad en el sistema constructivo.



INSULPANEL TECHO®

Insulpanel® Techo es un sistema de construcción fabricado con la tecnología y estándares de calidad más altos a nivel mundial. Su novedosa unión entre paneles es más impermeable que la unión por tapajuntas, y por su resistencia estructural, es el sistema ideal para la construcción en todo tipo de cubiertas.

Cuenta con una lámina de acero galvanizado tipo G60 o equivalente en ambas caras. Para la apariencia de la lámina de la cara interna, se puede solicitar el perfil Mini Ribs o Mesa.

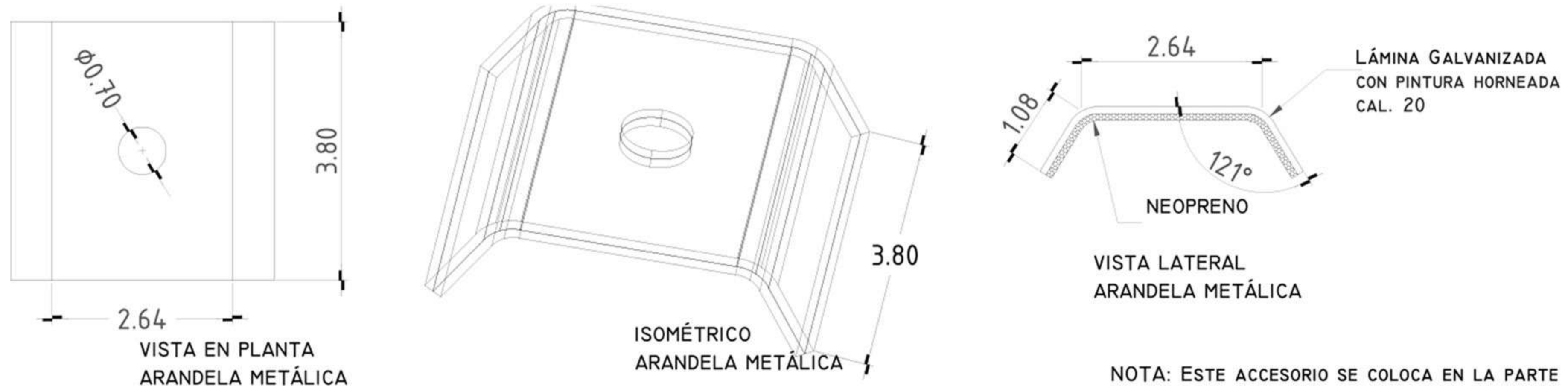


INSULFOIL MURO Y TECHO®

Dentro de la familia Insulpanel® se incluye el Insulfoil®, el cual, es un panel con los componentes del Insulpanel®, pero con la sustitución de una de las láminas (interior o inferior) por un recubrimiento a base de polipropileno; reforzado con una malla a base de fibra de vidrio; es decir, recubrimiento tipo foil.



ARANDELA METÁLICA



NOTA: ESTE ACCESORIO SE COLOCA EN LA PARTE SUPERIOR DE LA CRESTA, FIJADO CON PIJA #14, 3" MAS LARGA QUE EL ESPESOR DEL PANEL

	ACABADO	CODIGO
PIEZA	ARANDELA METÁLICA, CAL.20 BLANCO	AFOO-050100
	ARANDELA METÁLICA, CAL.20 ARENA	AFOO-050200
	CÓDIGO GENERICO	AFOO-110000

ACCESORIO: **ARANDELA METÁLICA**

LONGITUD: N/A

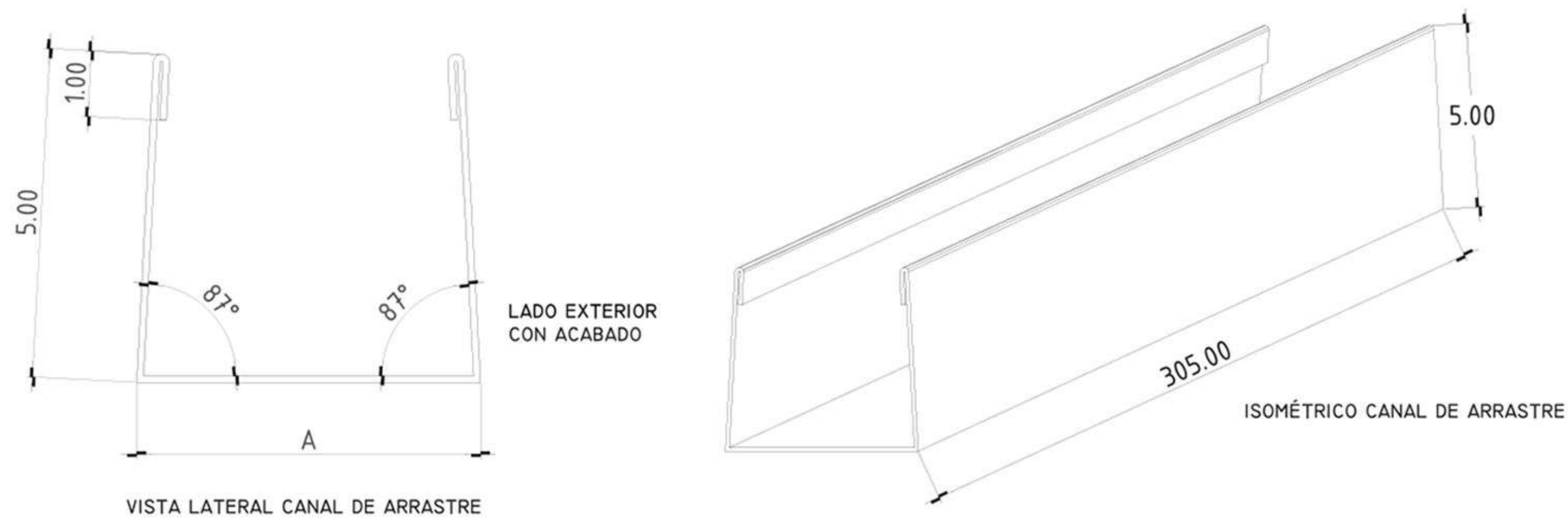
FECHA: AGOSTO 2021

ACOTACIONES: CENTÍMETROS

PLANO:

00

CANAL DE ARRASTRE



ESPEJOR IN	MEDIDA "A" CM	DESARROLLO TOTAL DE PIEZA	CÓDIGO CAL.26 BLANCO/LISO	CÓDIGO CAL.26 ARENA/LISO	CÓDIGO CAL.24 BLANCO/LISO	CÓDIGO CAL.24 ARENA/LISO	CÓDIGO GENERICO
1.5"	4.13	16.13	ALBA-010115	ALBA-010215	ALBB-010115	ALBB-010215	ALOO-010015
2"	5.40	17.40	ALBA-010120	ALBA-010220	ALBB-010120	ALBB-010220	ALOO-010020
2.5"	6.67	18.67	ALBA-010125	ALBA-010225	ALBB-010125	ALBB-010225	ALOO-010025
3"	7.94	19.94	ALBA-010130	ALBA-010230	ALBB-010130	ALBB-010230	ALOO-010030
4"	10.48	22.48	ALBA-010140	ALBA-010240	ALBB-010140	ALBB-010240	ALOO-010040
5"	13.02	25.02	ALBA-010150	ALBA-010250	ALBB-010150	ALBB-010250	ALOO-010050
6"	15.56	27.56	ALBA-010160	ALBA-010260	ALBB-010160	ALBB-010260	ALOO-010060
7"	18.10	30.10	ALBA-010170	ALBA-010270	ALBB-010170	ALBB-010270	ALOO-010070
8"	20.64	32.64	ALBA-010180	ALBA-010280	ALBB-010180	ALBB-010280	ALOO-010080
9"	23.18	35.18	ALBA-010190	ALBA-010290	ALBB-010190	ALBB-010290	ALOO-010090
10"	25.72	37.72	ALBA-010110	ALBA-010210	ALBB-010110	ALBB-010210	ALOO-010010
11"	28.26	40.26	ALBA-010111	ALBA-010211	ALBB-010111	ALBB-010211	ALOO-010011
12"	30.80	42.80	ALBA-010112	ALBA-010212	ALBB-010112	ALBB-010212	ALOO-010012

ACCESORIO: **CANAL DE ARRASTRE**

LONGITUD: 305.00 cm

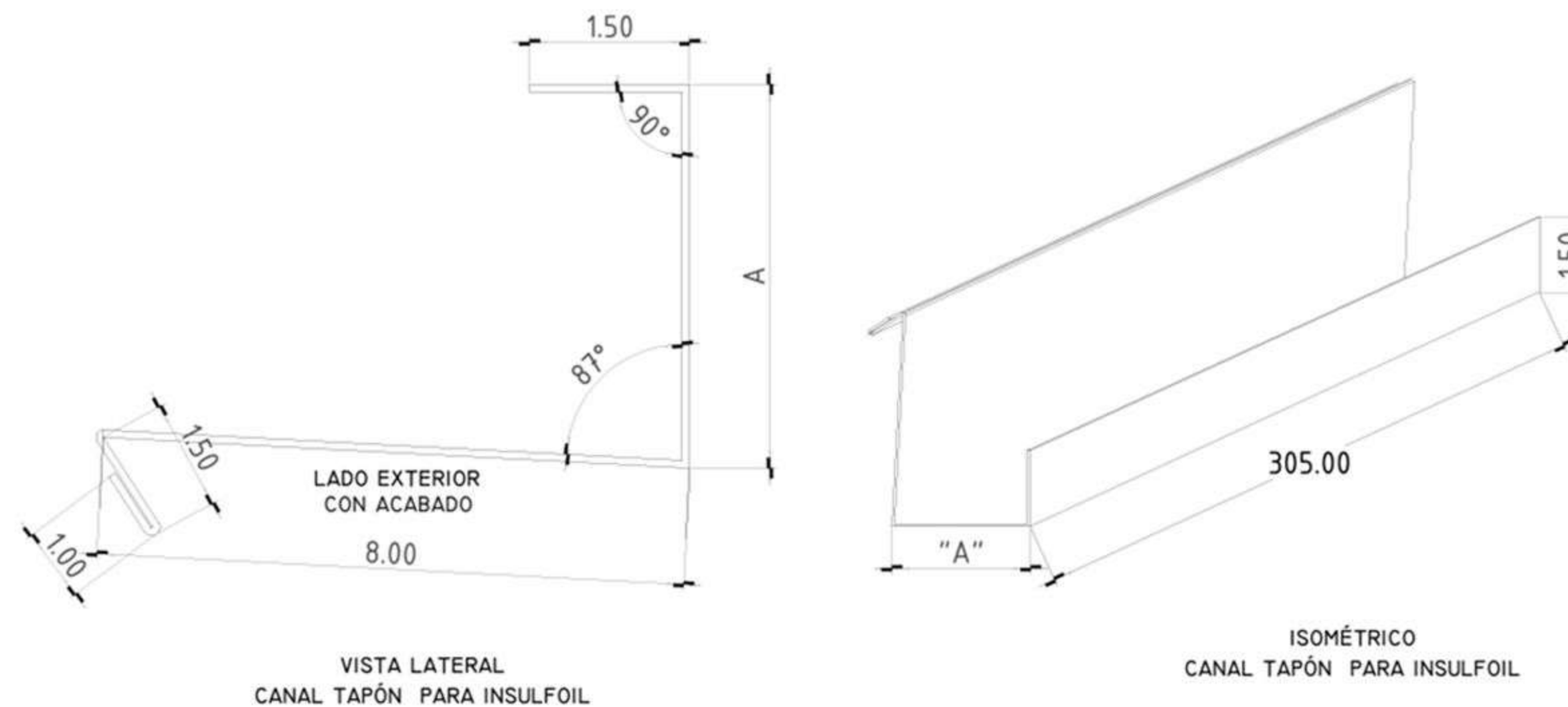
FECHA: AGOSTO 2021

ACOTACIONES: CENTÍMETROS

PLANO:

01

CANAL TAPON CON GOTERO



ESPESOR IN	MEDIDA "A" CM	DESARROLLO TOTAL DE PIEZA	CÓDIGO CAL 26 BLANCO/LISO	CÓDIGO CAL 26 ARENALISO	CÓDIGO CAL 24 BLANCO/LISO	CÓDIGO CAL 24 ARENALISO	CÓDIGO GENERICO
1.5"	4.18	16.18	ALBA-040115	ALBA-040215	ALBB-040115	ALBB-040215	ALOO-040015
2"	5.45	17.45	ALBA-040120	ALBA-040220	ALBB-040120	ALBB-040220	ALOO-040020
2.5"	6.72	18.72	ALBA-040125	ALBA-040225	ALBB-040125	ALBB-040225	ALOO-040025
3"	7.99	19.99	ALBA-040130	ALBA-040230	ALBB-040130	ALBB-040230	ALOO-040030
4"	10.53	10.65	ALBA-040140	ALBA-040240	ALBB-040140	ALBB-040240	ALOO-040040
5"	13.07	25.07	ALBA-040150	ALBA-040250	ALBB-040150	ALBB-040250	ALOO-040050
6"	15.61	27.61	ALBA-040160	ALBA-040260	ALBB-040160	ALBB-040260	ALOO-040060
7"	18.15	30.15	ALBA-040170	ALBA-040270	ALBB-040170	ALBB-040270	ALOO-040070
8"	20.69	32.69	ALBA-040180	ALBA-040280	ALBB-040180	ALBB-040280	ALOO-040080
9"	23.23	35.23	ALBA-040190	ALBA-040290	ALBB-040190	ALBB-040290	ALOO-040090
10"	25.77	37.77	ALBA-040110	ALBA-040210	ALBB-040110	ALBB-040210	ALOO-040010
11"	28.31	40.31	ALBA-040111	ALBA-040211	ALBB-040111	ALBB-040211	ALOO-040011
12"	30.85	42.85	ALBA-040112	ALBA-040212	ALBB-040112	ALBB-040212	ALOO-040012

ACCESORIO: CANAL TAPON CON GOTERO

LONGITUD: 305.00 cm

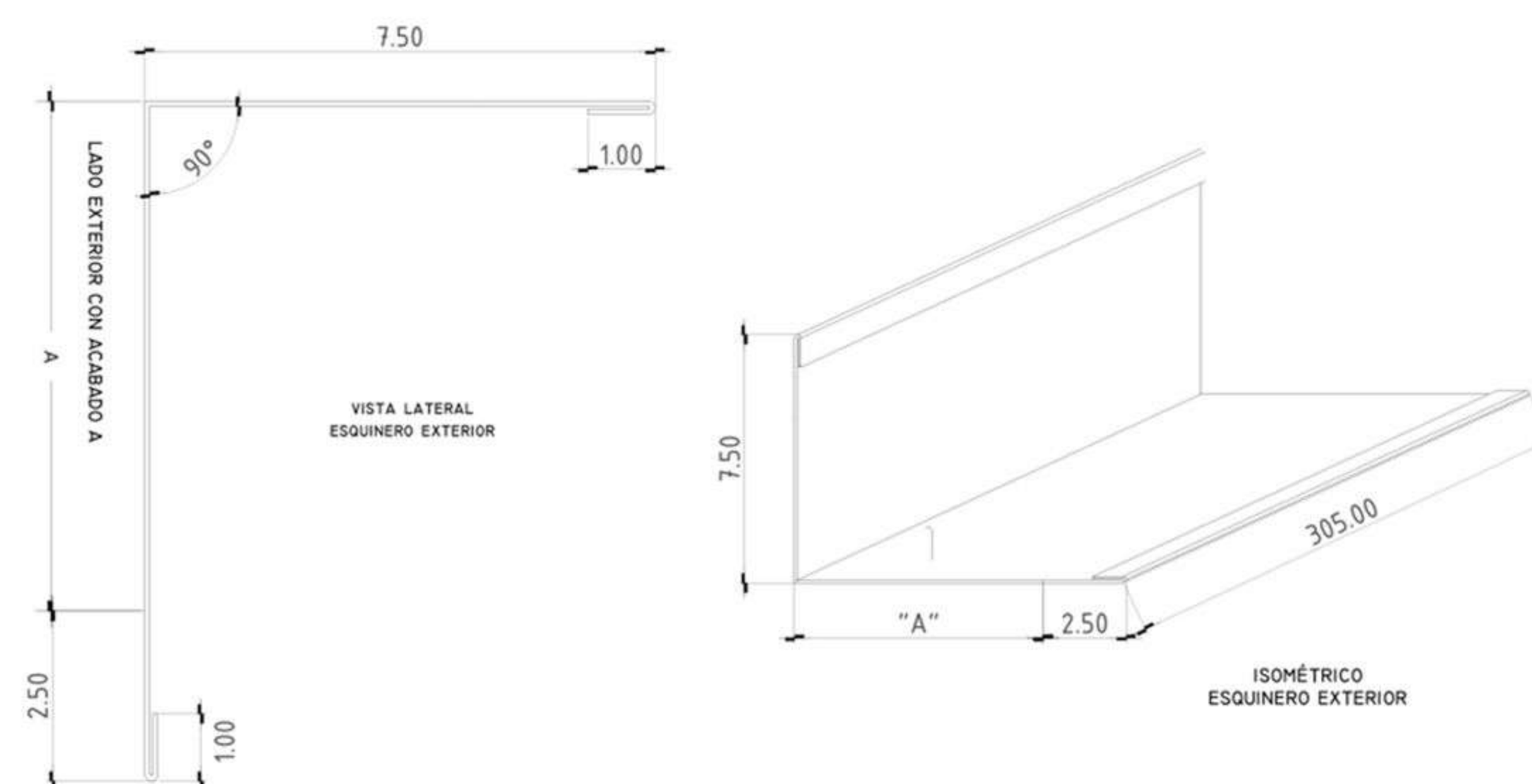
FECHA: AGOSTO 2021

ACOTACIONES: CENTÍMETROS

PLANO:

04

ESQUINERO EXTERIOR



ESPESOR IN	MEDIDA "A" CM	DESARROLLO TOTAL DE PIEZA	CÓDIGO CAL 26 BLANCO/LISO	CÓDIGO CAL 26 ARENALISO	CÓDIGO CAL 24 BLANCO/LISO	CÓDIGO CAL 24 ARENALISO	CÓDIGO GENERICO
1.5"	8.89	20.89	ALBA-050115	ALBA-050215	ALBB-050115	ALBB-050215	ALOO-050015
2"	10.16	22.16	ALBA-050120	ALBA-050220	ALBB-050120	ALBB-050220	ALOO-050020
2.5"	11.43	23.43	ALBA-050125	ALBA-050225	ALBB-050125	ALBB-050225	ALOO-050025
3"	12.70	24.70	ALBA-050130	ALBA-050230	ALBB-050130	ALBB-050230	ALOO-050030
4"	15.24	27.24	ALBA-050140	ALBA-050240	ALBB-050140	ALBB-050240	ALOO-050040
5"	17.78	29.78	ALBA-050150	ALBA-050250	ALBB-050150	ALBB-050250	ALOO-050050
6"	20.32	32.32	ALBA-050160	ALBA-050260	ALBB-050160	ALBB-050260	ALOO-050060
7"	22.86	34.86	ALBA-050170	ALBA-050270	ALBB-050170	ALBB-050270	ALOO-050070
8"	25.40	37.40	ALBA-050180	ALBA-050280	ALBB-050180	ALBB-050280	ALOO-050080
9"	27.94	39.94	ALBA-050190	ALBA-050290	ALBB-050190	ALBB-050290	ALOO-050090
10"	30.48	42.48	ALBA-050110	ALBA-050210	ALBB-050110	ALBB-050210	ALOO-050010
11"	33.02	45.02	ALBA-050111	ALBA-050211	ALBB-050111	ALBB-050211	ALOO-050011
12"	35.56	47.56	ALBA-050112	ALBA-050212	ALBB-050112	ALBB-050212	ALOO-050012

ACCESORIO: ESQUINERO EXTERIOR

LONGITUD: 305.00 cm

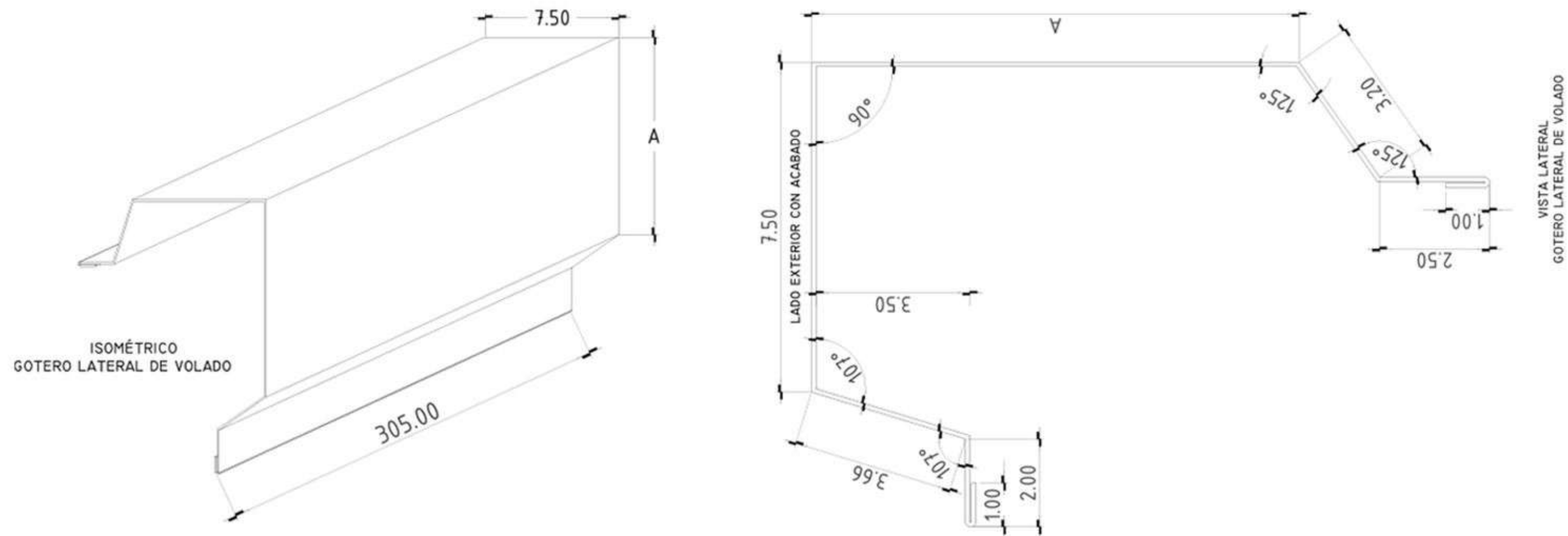
FECHA: AGOSTO 2021

ACOTACIONES: CENTÍMETROS

PLANO:

05

GOTERO LATERAL DE VOLADO



ESPESOR IN	MEDIDA "A" CM	DESARROLLO TOTAL DE PIEZA	CÓDIGO CAL.26 BLANCO/LISO	CÓDIGO CAL.26 ARENALISO	CÓDIGO CAL.24 BLANCO/LISO	CÓDIGO CAL.24 ARENALISO	CÓDIGO GENERICO
1.5"	9.11	29.97	ALBA-060115	ALBA-060215	ALBB-060115	ALBB-060215	ALOO-060015
2"	10.38	31.24	ALBA-060120	ALBA-060220	ALBB-060120	ALBB-060220	ALOO-060020
2.5"	11.65	32.51	ALBA-060125	ALBA-060225	ALBB-060125	ALBB-060225	ALOO-060025
3"	12.92	33.78	ALBA-060130	ALBA-060230	ALBB-060130	ALBB-060230	ALOO-060030
4"	15.46	36.32	ALBA-060140	ALBA-060240	ALBB-060140	ALBB-060240	ALOO-060040
5"	18.00	38.86	ALBA-060150	ALBA-060250	ALBB-060150	ALBB-060250	ALOO-060050
6"	20.54	41.40	ALBA-060160	ALBA-060260	ALBB-060160	ALBB-060260	ALOO-060060
7"	23.08	43.94	ALBA-060170	ALBA-060270	ALBB-060170	ALBB-060270	ALOO-060070
8"	25.62	46.48	ALBA-060180	ALBA-060280	ALBB-060180	ALBB-060280	ALOO-060080
9"	28.18	49.02	ALBA-060190	ALBA-060290	ALBB-060190	ALBB-060290	ALOO-060090
10"	30.70	51.56	ALBA-060110	ALBA-060210	ALBB-060110	ALBB-060210	ALOO-060010
11"	33.24	54.10	ALBA-060111	ALBA-060211	ALBB-060111	ALBB-060211	ALOO-060011
12"	35.78	56.64	ALBA-060112	ALBA-060212	ALBB-060112	ALBB-060212	ALOO-060012

ACCESORIO: GOTERO LATERAL DE VOLADO

LONGITUD: 305.00 cm

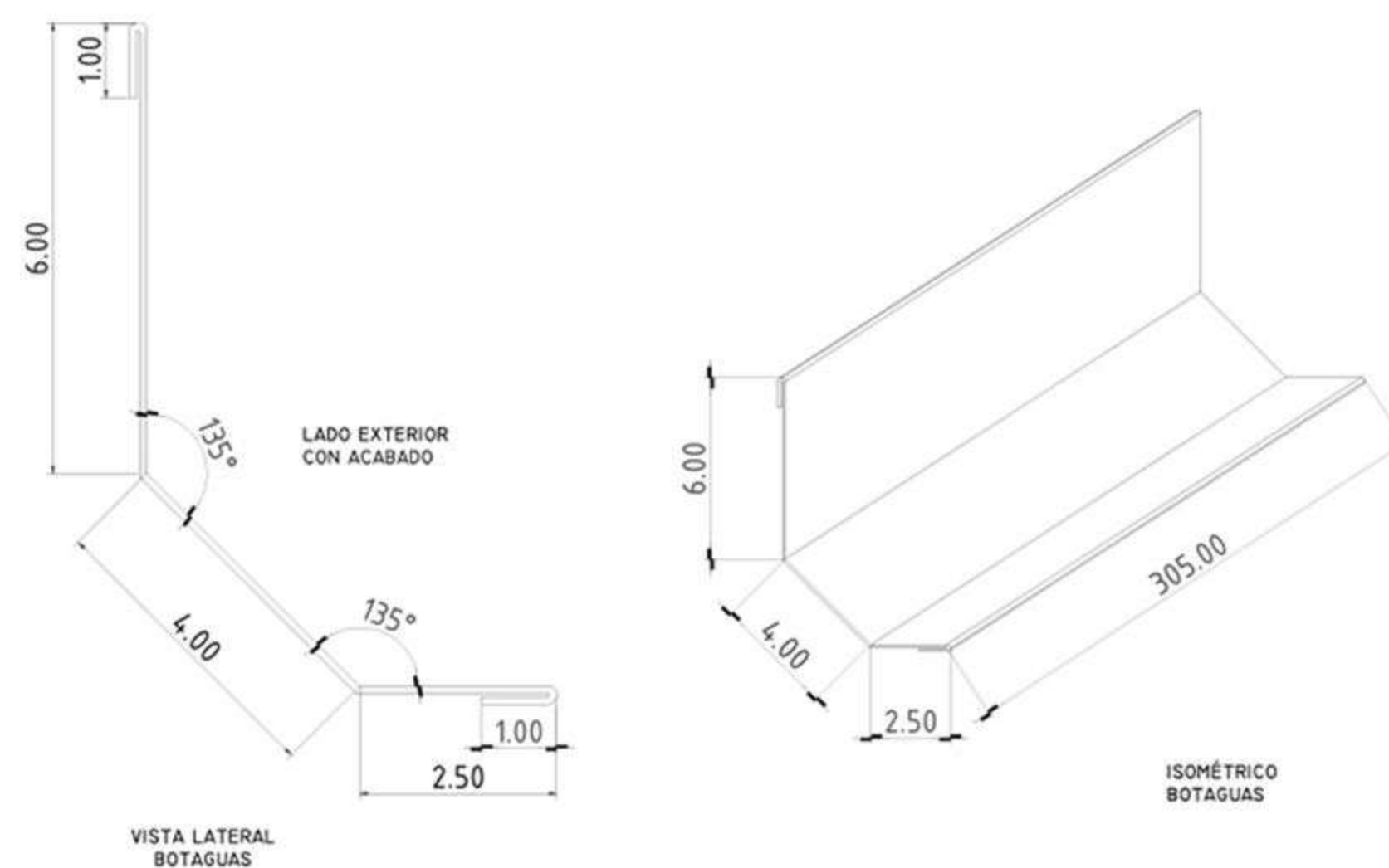
FECHA: AGOSTO 2021

ACOTACIONES: CENTÍMETROS

PLANO:

06

BOTAGUAS



DESARROLLO TOTAL DE PIEZA	ACABADO	CODIGO
14.50 cm	CAL.26 BLANCO/LISO	ALBA-070100
	CAL.26 ARENALISO	ALBA-070200
	CAL.24 BLANCO/LISO	ALBB-070100
	CAL.24 ARENALISO	ALBB-070200
	CÓDIGO GENERICO	ALOO-070000

ACCESORIO: BOTAGUAS

LONGITUD: 305.00 cm

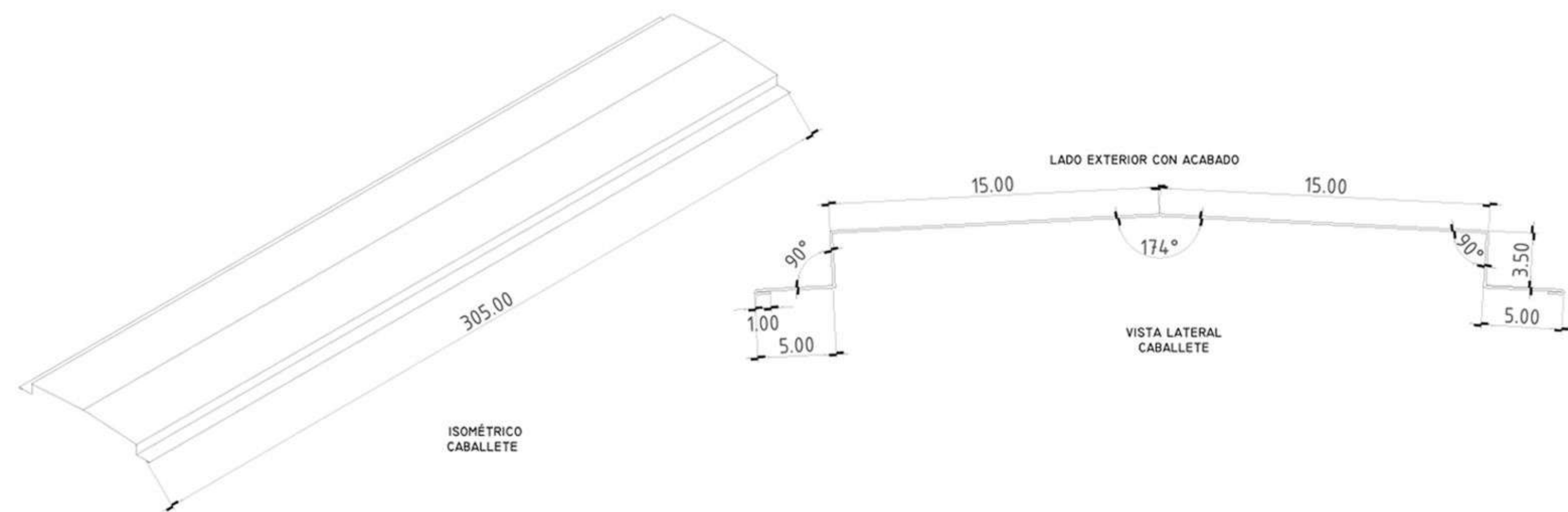
FECHA: AGOSTO 2021

ACOTACIONES: CENTÍMETROS

PLANO:

07

CABALLETE



DESARROLLO TOTAL DE PIEZA	ACABADO	CODIGO
49.00 cm	CAL.26 BLANCO/LISO	ALBA-080100
	CAL.26 ARENALISO	ALBA-080200
	CAL.24 BLANCO/LISO	ALBB-080100
	CAL.24 ARENALISO	ALBB-080200
	CÓDIGO GENÉRICO	ALOO-080000

ACCESORIO: **CABALLETE**

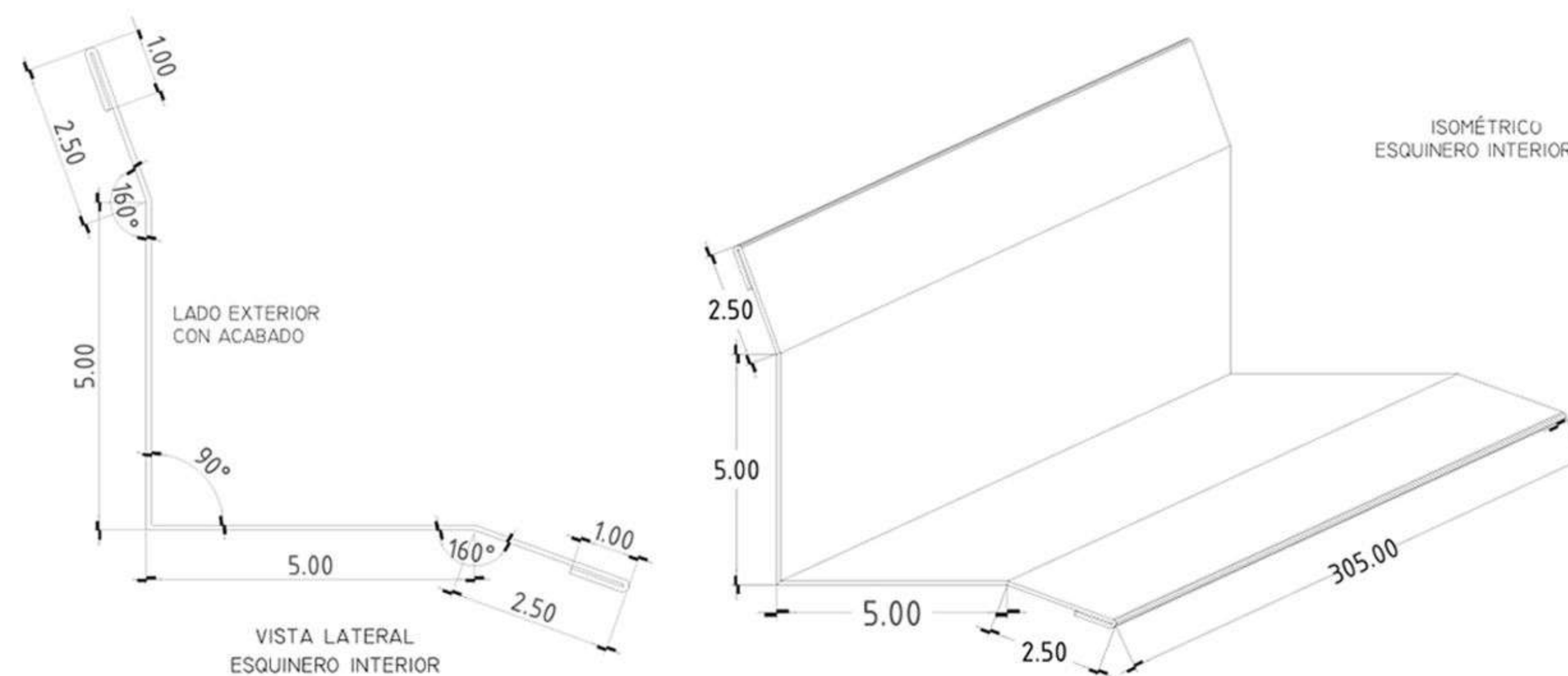
LONGITUD: 305.00 cm

FECHA: AGOSTO 2021

ACOTACIONES: CENTÍMETROS

PLANO: **08**

ESQUINERO INTERIOR



DESARROLLO TOTAL DE PIEZA	ACABADO	CODIGO
17.00 cm	CAL.26 BLANCO/LISO	ALBA-100100
	CAL.26 ARENALISO	ALBA-100200
	CAL.24 BLANCO/LISO	ALBB-100100
	CAL.24 ARENALISO	ALBB-100200
	CÓDIGO GENÉRICO	ALOO-100000

ACCESORIO: **ESQUINERO INTERIOR**

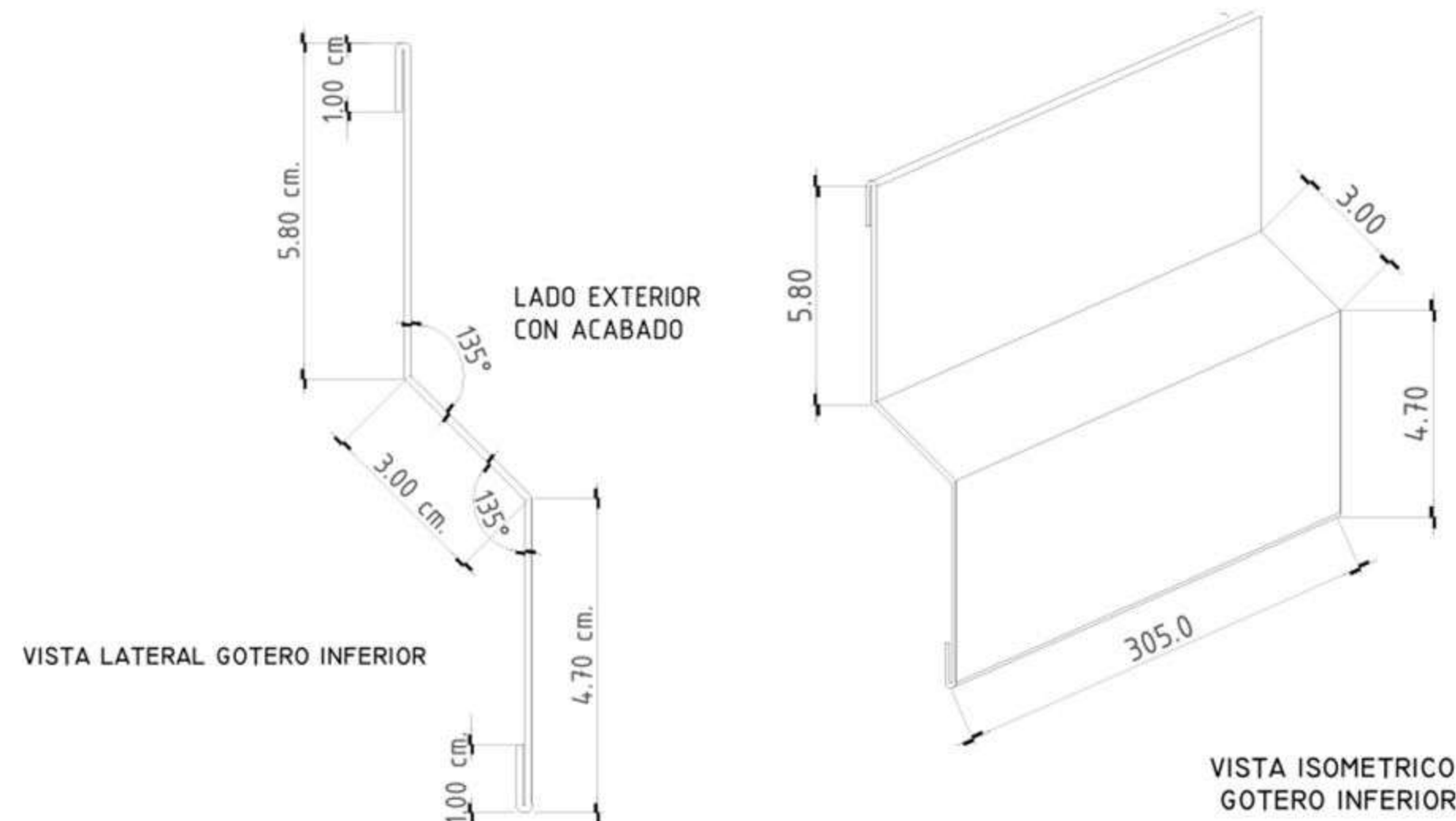
LONGITUD: 305.00 cm

FECHA: AGOSTO 2021

ACOTACIONES: CENTÍMETROS

PLANO: **10**

GOTERO INFERIOR



DESARROLLO TOTAL DE PIEZA	ACABADO	CODIGO
15.50 cm	CAL-26 BLANCO/LISO	ALBA-110100
	CAL-26 ARENALISO	ALBA-110200
	CAL-24 BLANCO/LISO	ALBB-110100
	CAL-24 ARENALISO	ALBB-110200
	CÓDIGO GENERICO	ALOO-110000

ACCESORIO: GOTERO INFERIOR

LONGITUD: 305.00 cm

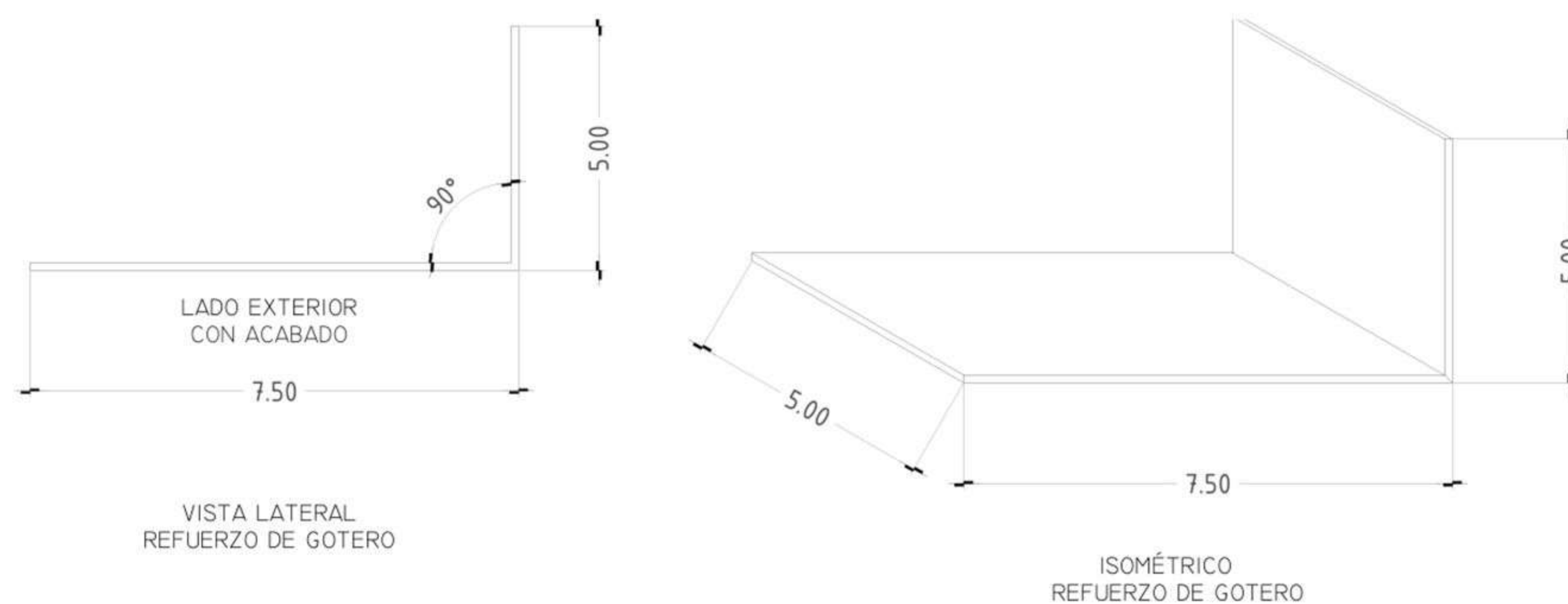
FECHA: AGOSTO 2021

ACOTACIONES: CENTÍMETROS

PLANO:

11

REFUERZO DE GOTERO



DESARROLLO TOTAL DE PIEZA	ACABADO	CODIGO
12.50 cm	CAL-26 BLANCO/LISO	ALBA-170100
	CAL-26 ARENALISO	ALBA-170200
	CAL-24 BLANCO/LISO	ALBB-170100
	CAL-24 ARENALISO	ALBB-170200
	CÓDIGO GENERICO	ALOO-170000

ACCESORIO: REFUERZO DE GOTERO

LONGITUD: 5.00 cm

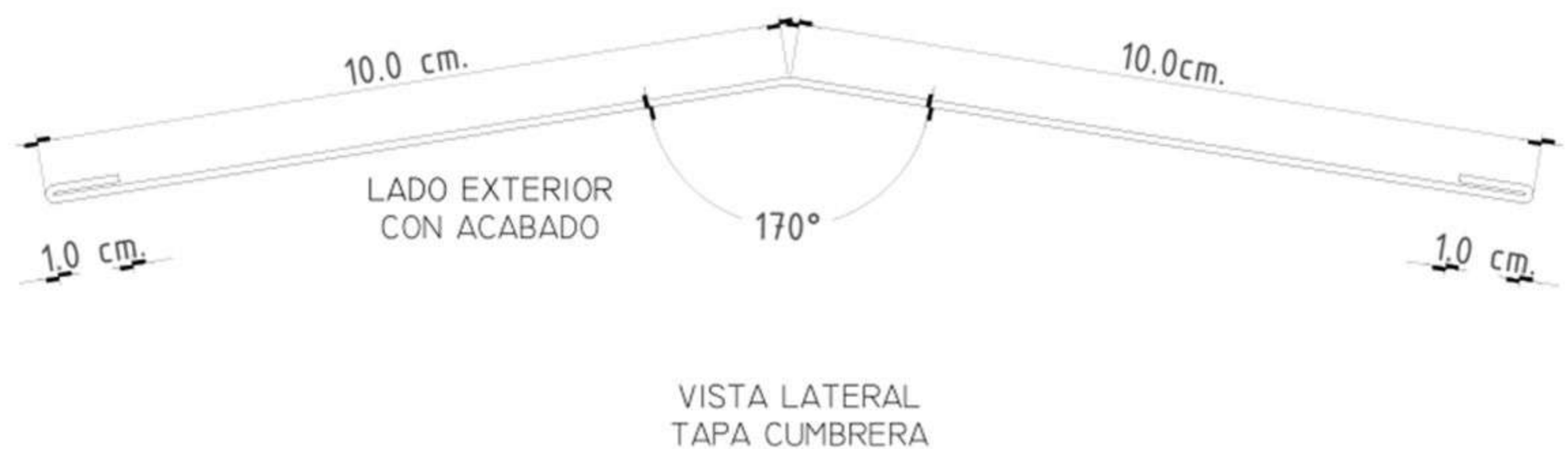
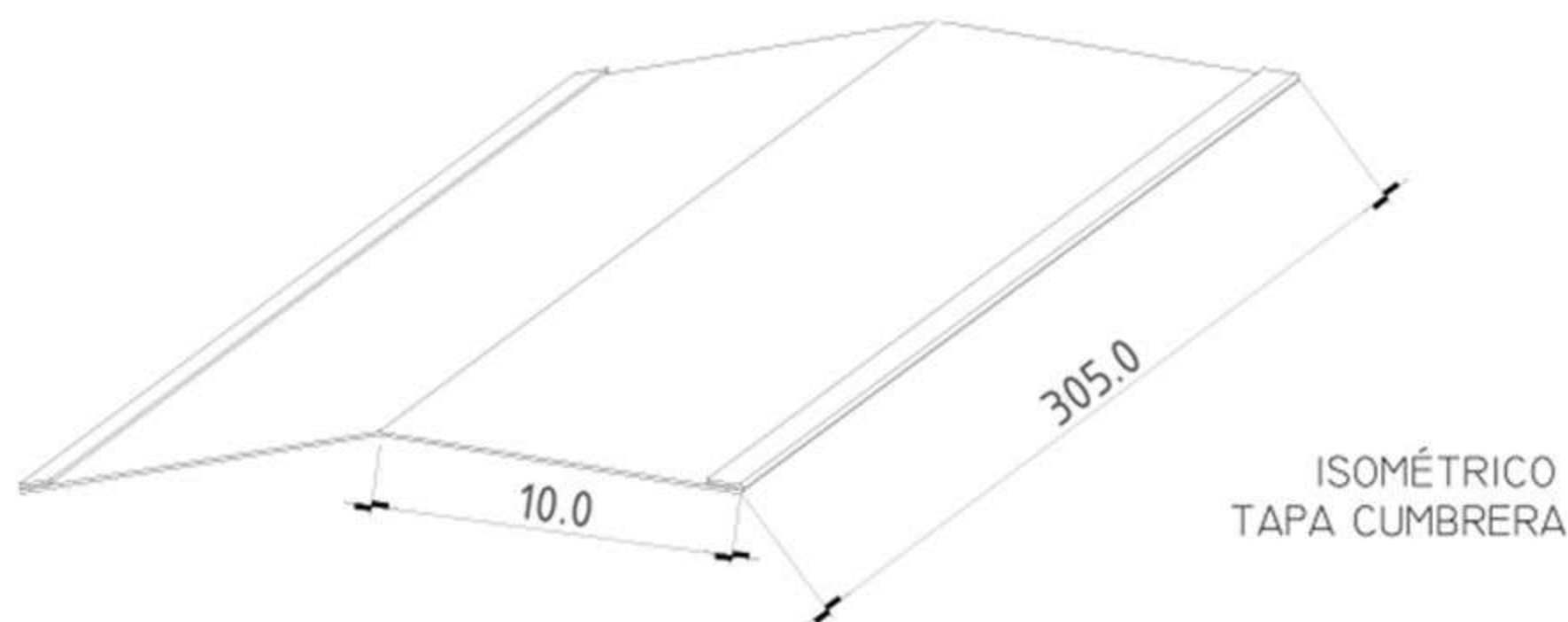
FECHA: AGOSTO 2021

ACOTACIONES: CENTÍMETROS

PLANO:

17

TAPA CUMBRERA



DESARROLLO TOTAL DE PIEZA	ACABADO	CODIGO
22.00 cm	CAL.26 BLANCO/LISO	ALBA-180100
	CAL.26 ARENA/LISO	ALBA-180200
	CAL.24 BLANCO/LISO	ALBB-180100
	CAL.24 ARENA/LISO	ALBB-180200
	CÓDIGO GENÉRICO	ALOO-180000

ACCESORIO: TAPA CUMBRERA

LONGITUD: 305.00 cm

FECHA:
AGOSTO 2021

ACOTACIONES:
CENTÍMETROS

PLANO:

18



**Durabilidad
Garantizada**



**Aislamiento
Térmico**

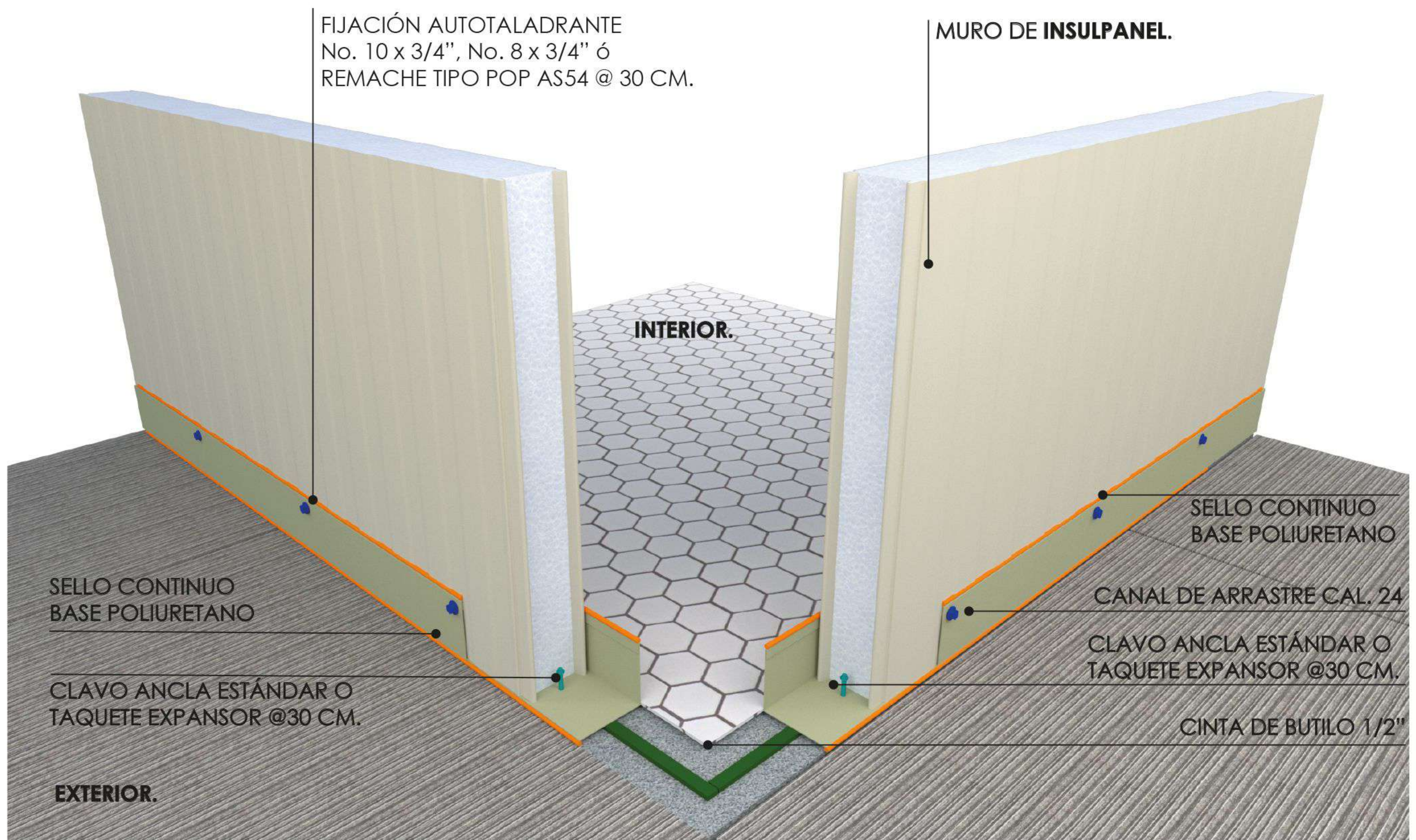


**Excelente
Calidad**

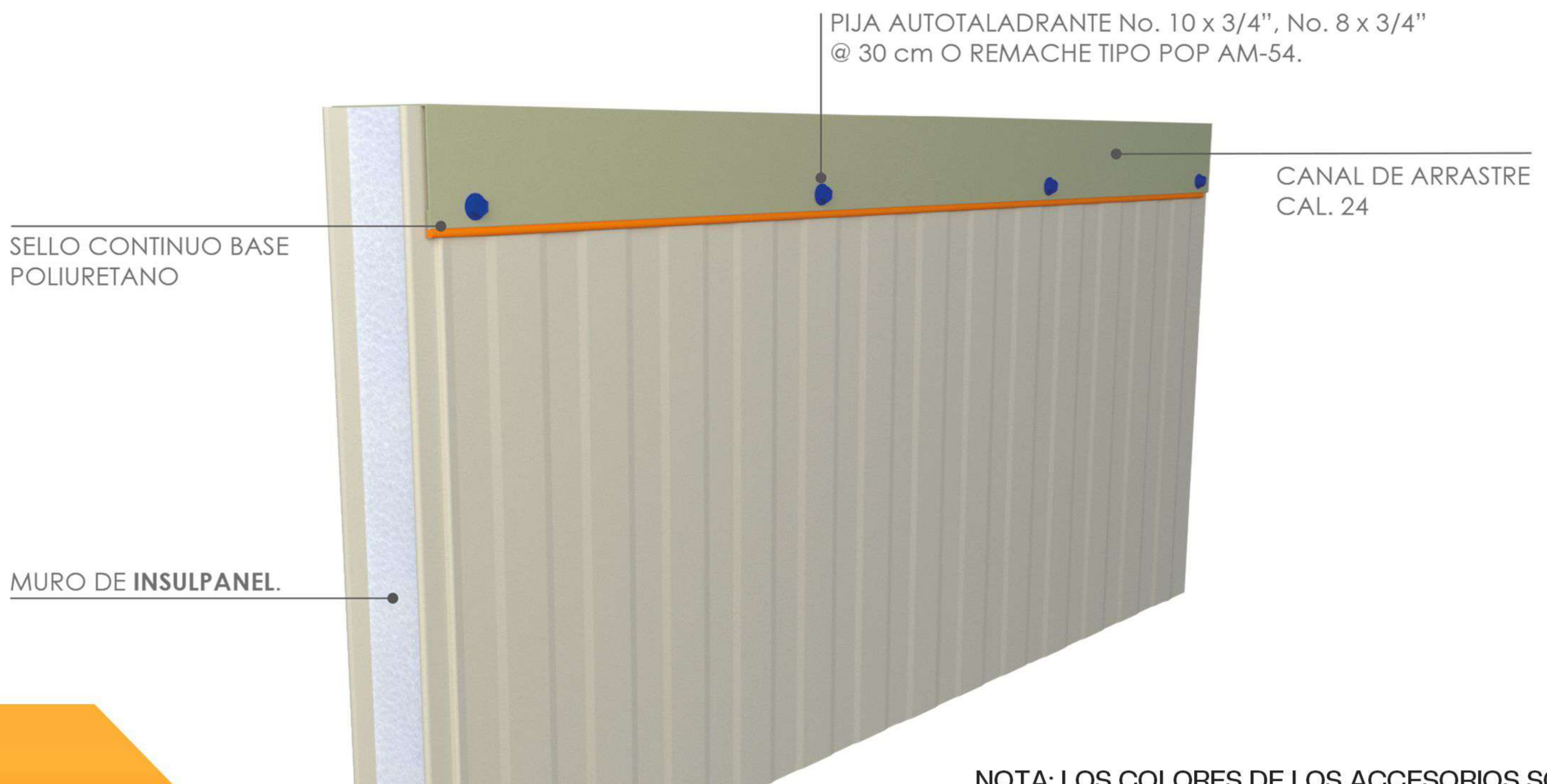
Ideales para proyectos en

- SECTOR COMERCIAL
- SECTOR PÚBLICO
- CUARTOS FRIOS
- EXPORTACIÓN
- INDUSTRIAL

DETALLE CANAL DE ARRASTRE



CANAL DE ARRASTRE EN PRETIL



NOTA: LOS COLORES DE LOS ACCESORIOS SON ILUSTRATIVOS Y NO CORRESPONDEN A LA REALIDAD.

CANAL DE ARRASTRE EN VANOS

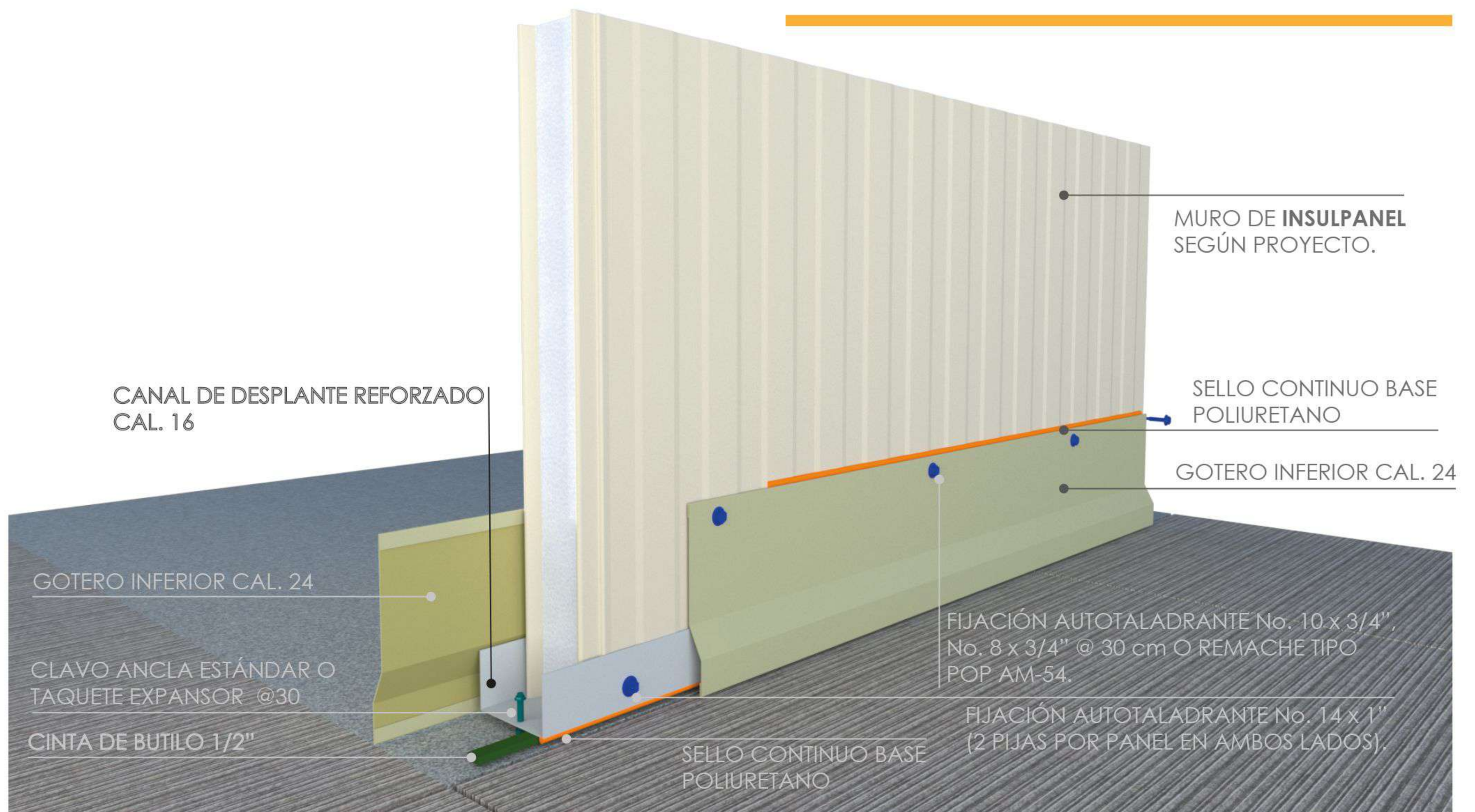


DESPLANTE DE MURO ADOSADO

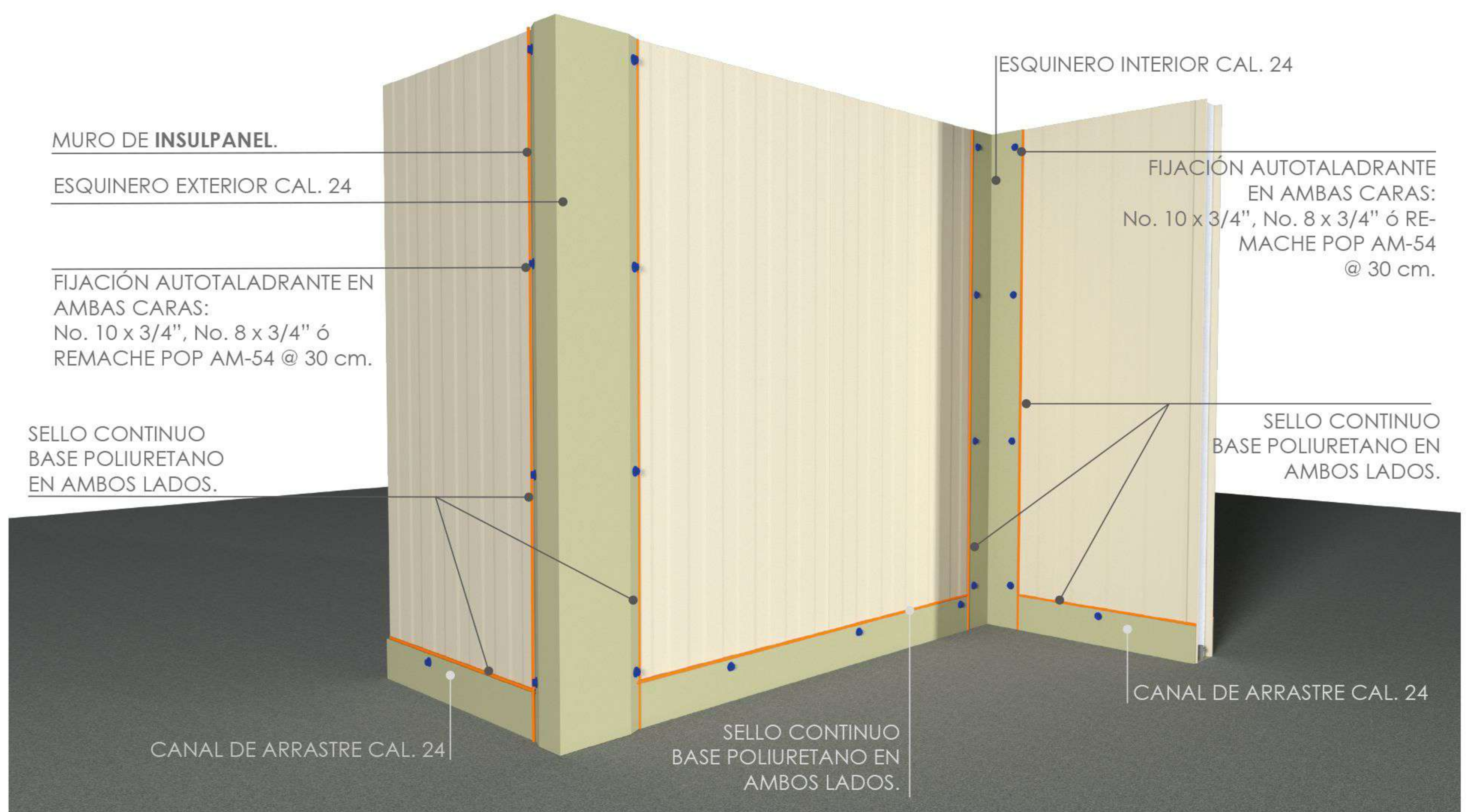


NOTA: LOS COLORES DE LOS ACCESORIOS SON ILUSTRATIVOS Y NO CORRESPONDEN A LA REALIDAD.

CANAL DE DESPLANTE REFORZADO CON GOTEROS INFERIORES

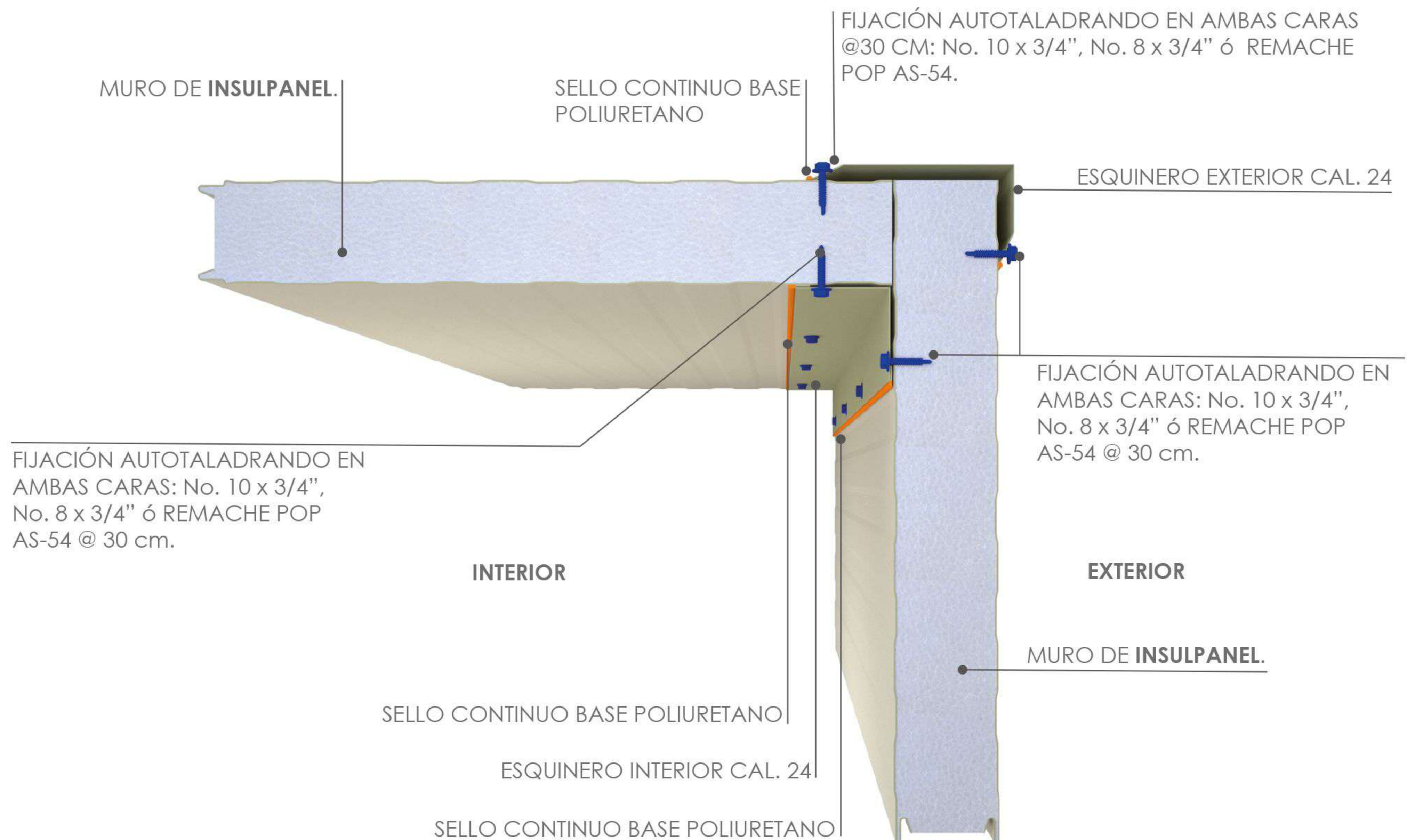


ISOMETRICO ESQUINERO INTERIOR Y EXTERIOR

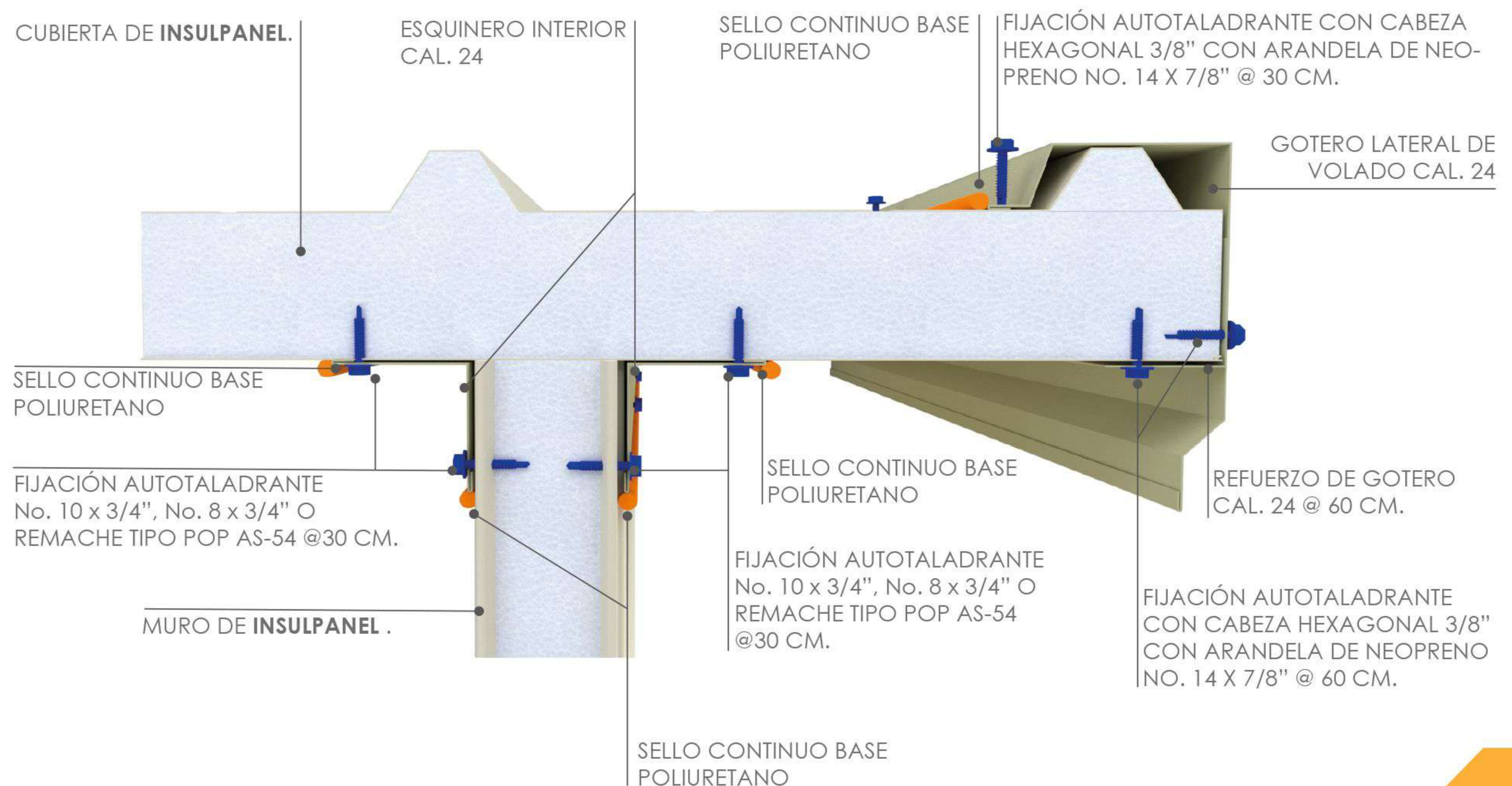


NOTA: LOS COLORES DE LOS ACCESORIOS SON ILLUSTRATIVOS Y NO CORRESPONDEN A LA REALIDAD.

ESQUINERO INTERIOR Y EXTERIOR EN PLANTA

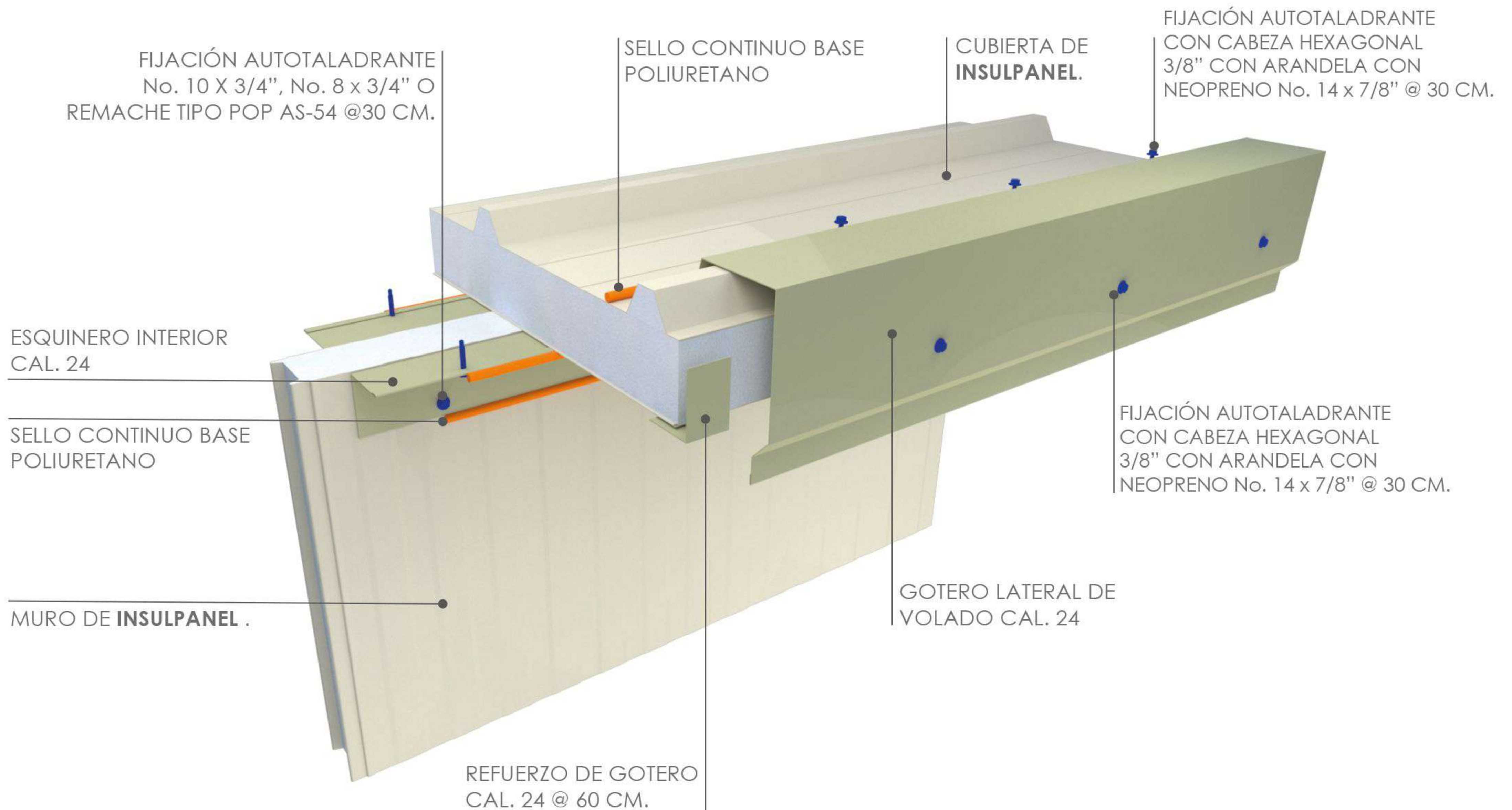


GOTERO LATERAL VOLADO

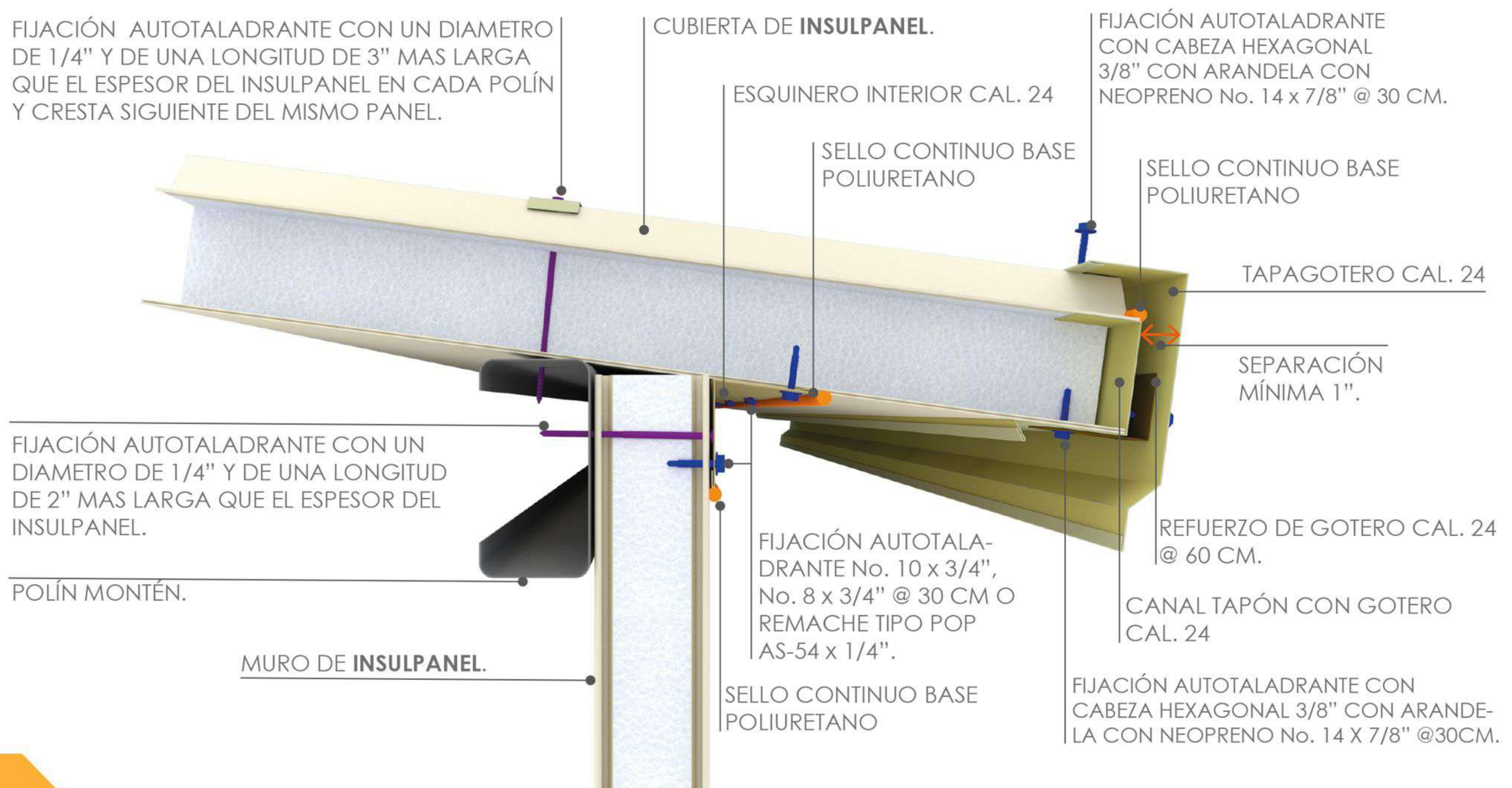


NOTA: LOS COLORES DE LOS ACCESORIOS SON ILUSTRATIVOS Y NO CORRESPONDEN A LA REALIDAD.

ISOMÉTRICO DE GOTERO LATERAL VOLADO

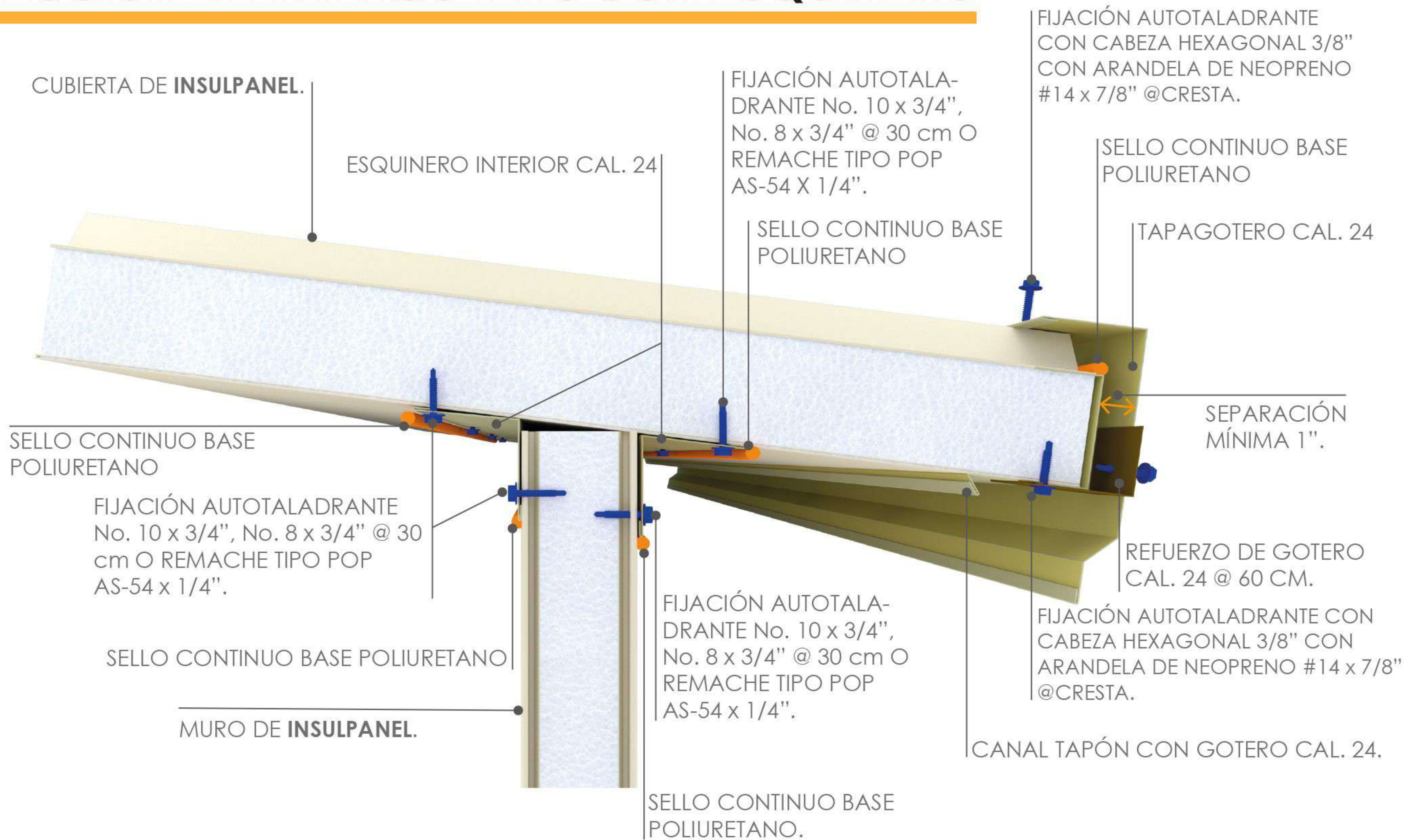


TAPAGOTERO CON ESTRUCTURA

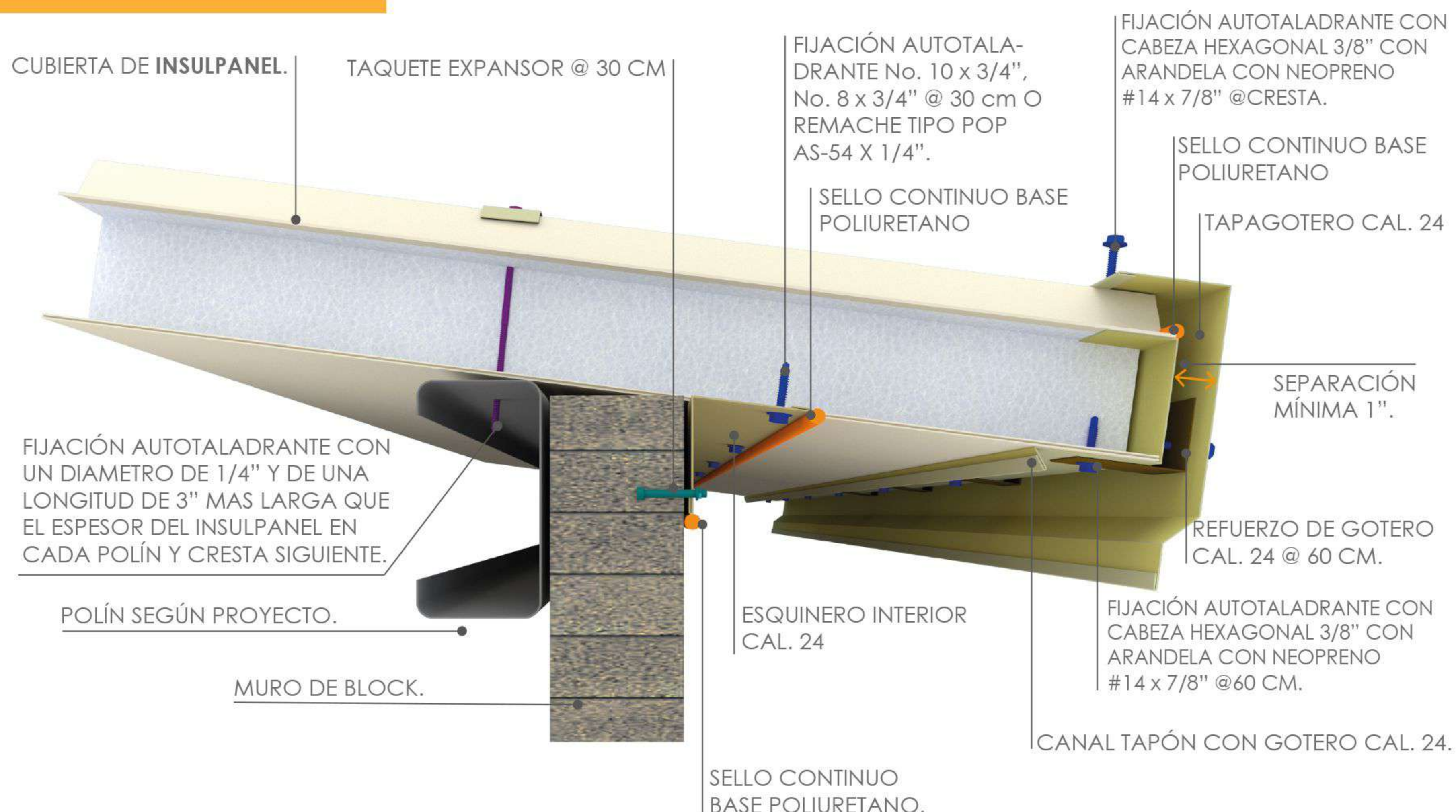


NOTA: LOS COLORES DE LOS ACCESORIOS SON ILLUSTRATIVOS Y NO CORRESPONDEN A LA REALIDAD.

SECCIÓN DE TAPAGOTERO CON ESQUINERO



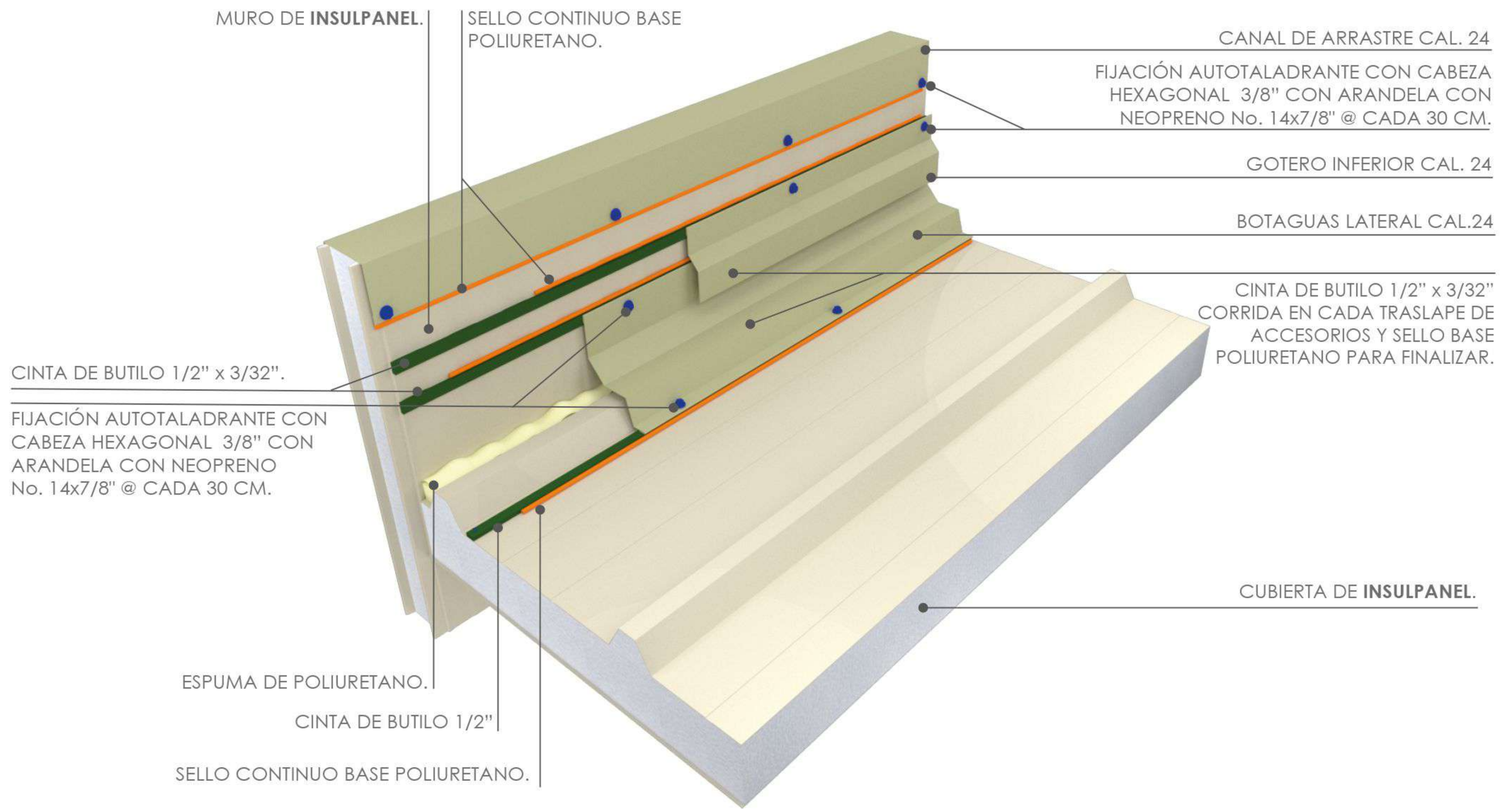
SECCIÓN DE TAPAGOTERO CON ESQUINERO EN MURO DE BLOCK



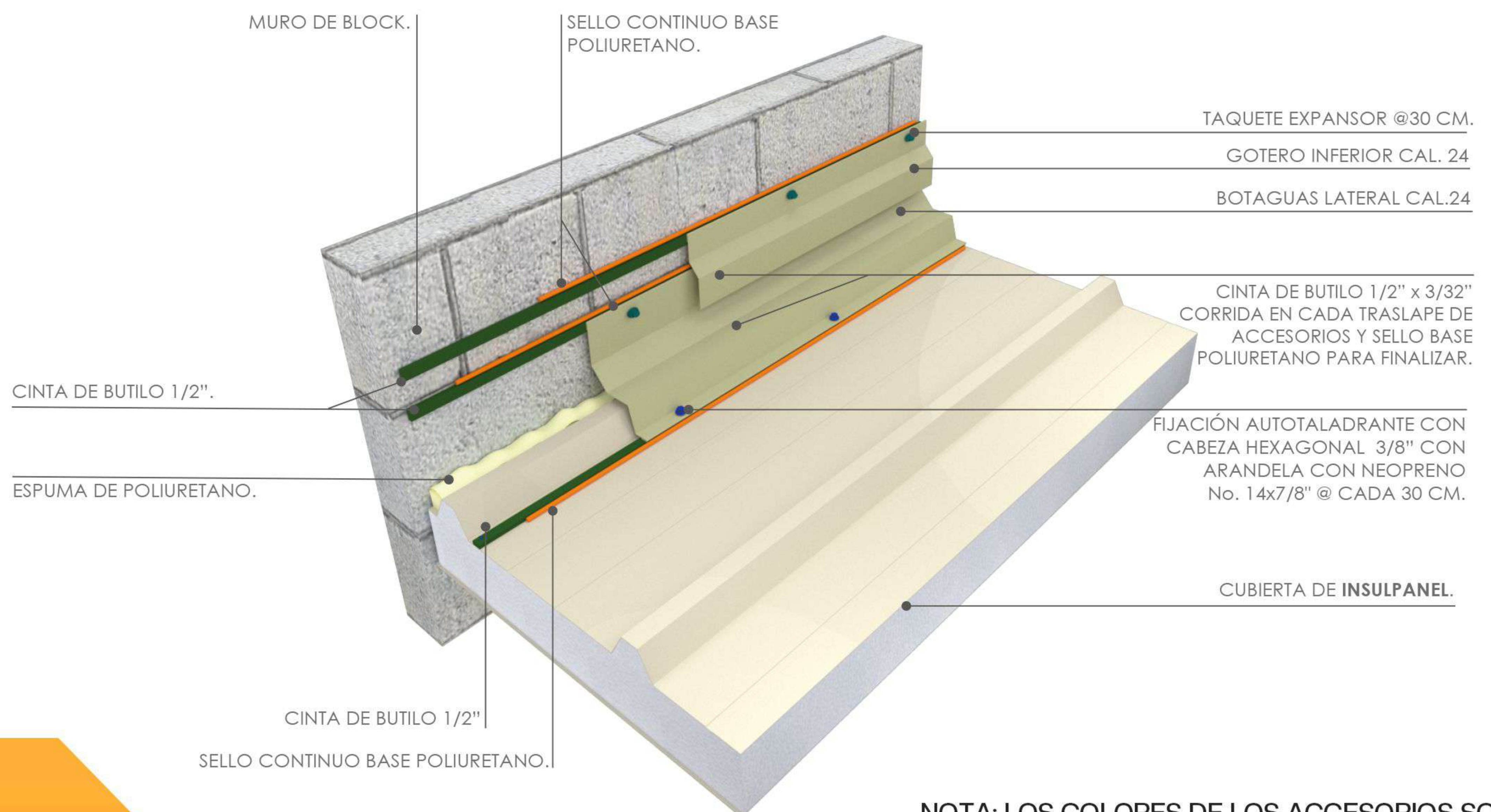
NOTA: LOS COLORES DE LOS ACCESORIOS SON ILUSTRATIVOS Y NO CORRESPONDEN A LA REALIDAD.



DETALLE BOTAGUAS LATERAL

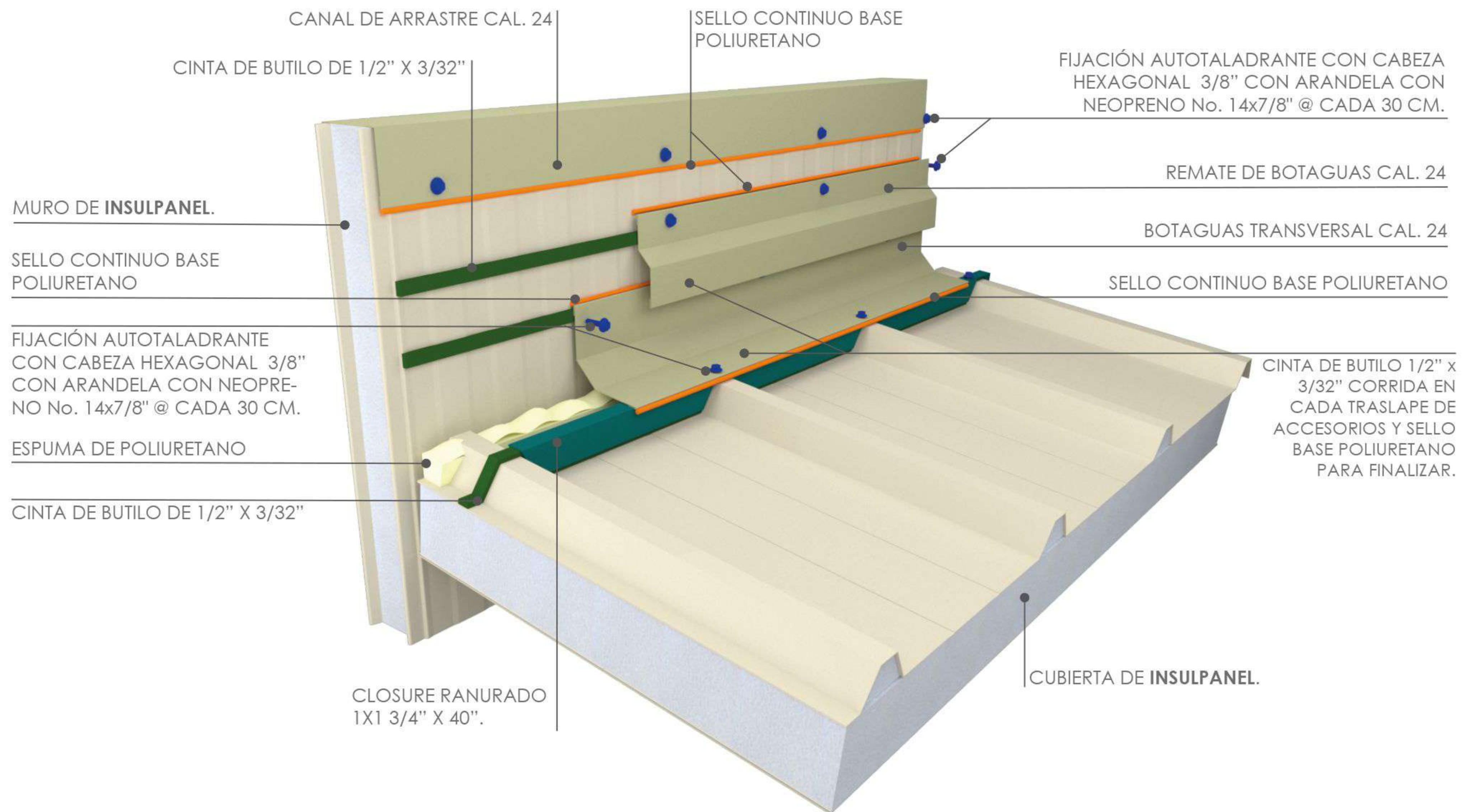


DETALLE BOTAGUAS LATERAL EN MURO DE BLOCK

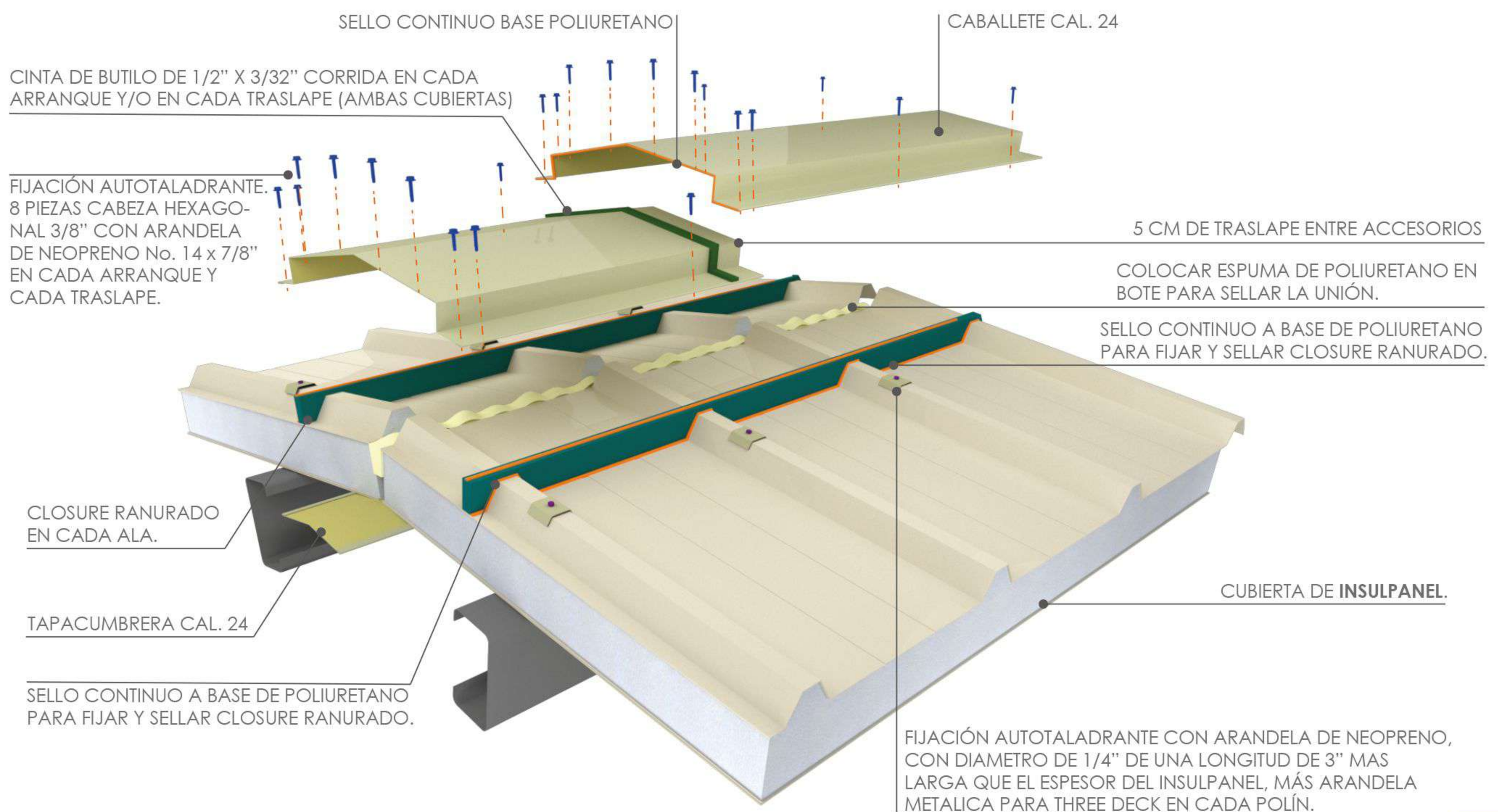


NOTA: LOS COLORES DE LOS ACCESORIOS SON ILLUSTRATIVOS Y NO CORRESPONDEN A LA REALIDAD.

DETALLE BOTAGUAS TRANSVERSAL

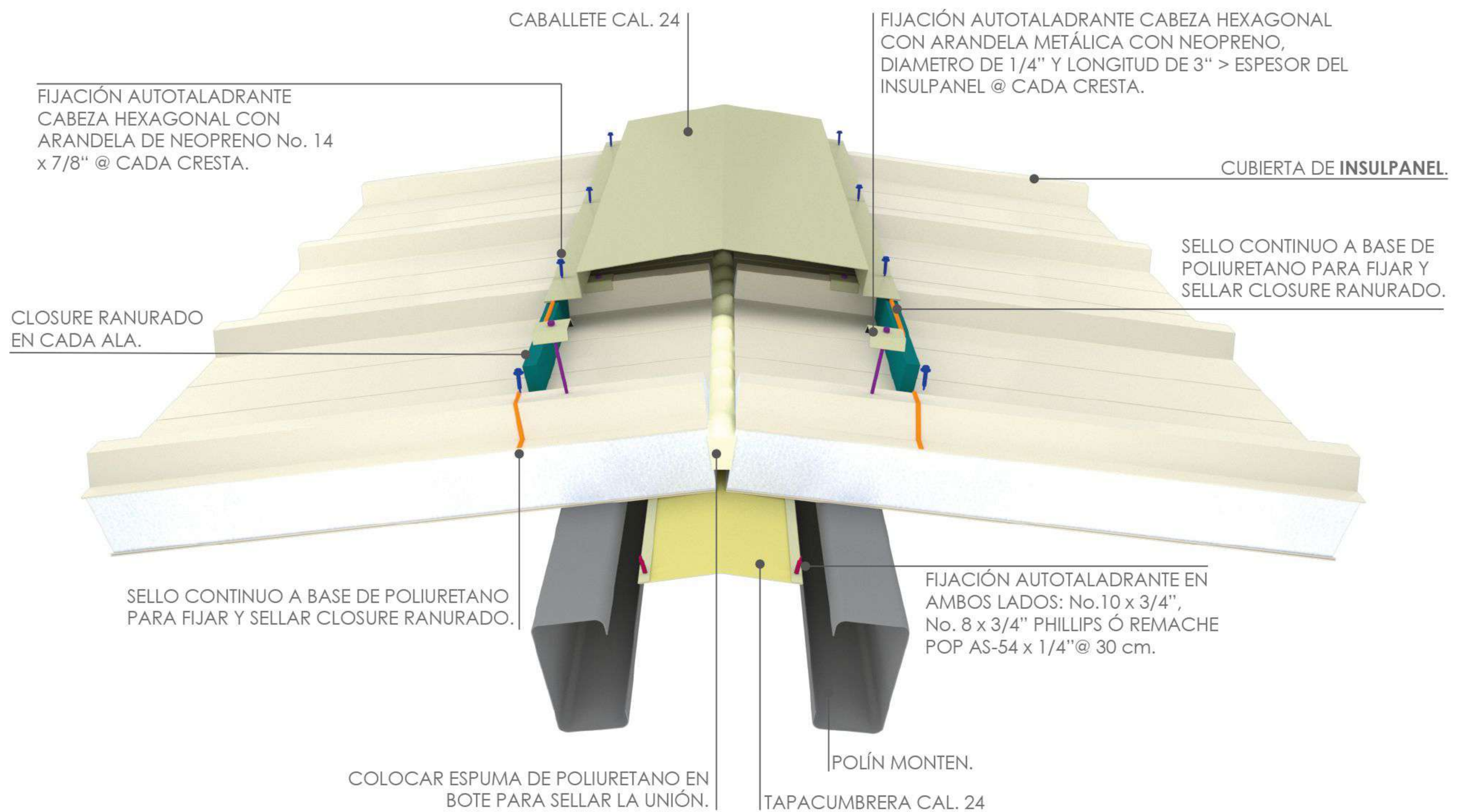


ISOMÉTRICO DE CABELLETE

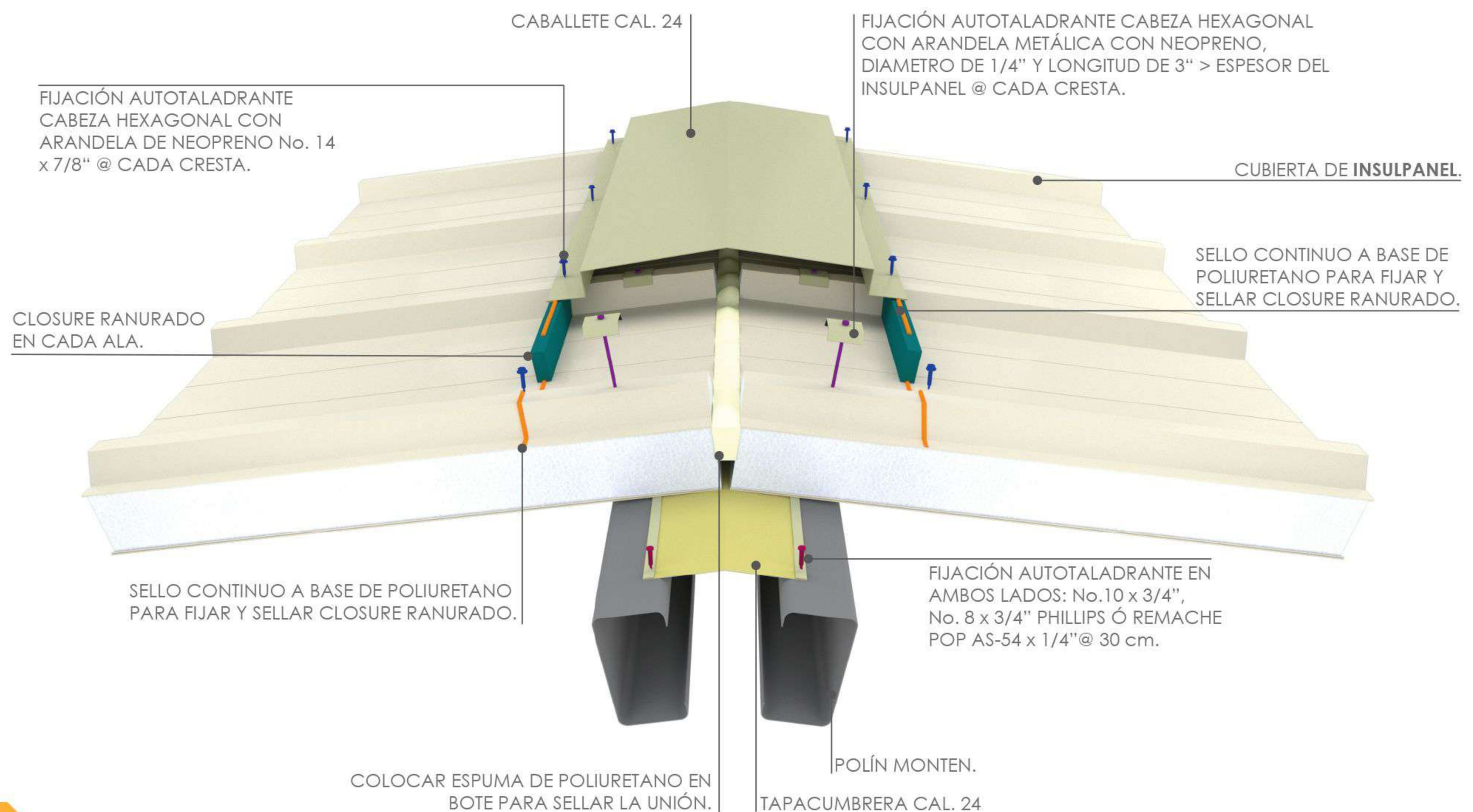


NOTA: LOS COLORES DE LOS ACCESORIOS SON ILUSTRATIVOS Y NO CORRESPONDEN A LA REALIDAD.

DETALLE CABALLETE 01



DETALLE CABALLETE 02



NOTA: LOS COLORES DE LOS ACCESORIOS SON ILLUSTRATIVOS Y NO CORRESPONDEN A LA REALIDAD.

ISOMÉTRICO TRASLAPE LONGITUDINAL

FIJACIÓN AUTOTALADRANTE CON DIAMETRO DE 1/4" Y DE LONGITUD DE 3" MAS LARGA QUE EL ESPESOR DEL INSULPANEL. COLOCAR 2 PIEZAS POR PANEL EN CADA MONTEN.

FIJACIÓN AUTOTALADRANTE CABEZA HEXAGONAL CON ARANDELA DE NEOPRENO No. 14 x 7/8" @ 60 CM PARA UNIÓN LONGITUDINAL.

TRASLAPE LONGITUDINAL.

INSULPANEL TECHO.

CINTA DE BUTILO 1/2" x 3/32" CORRIDA EN CADA TRASLAPE LONGITUDINAL. POLÍN MONTÉN

ARANDELA METÁLICA

SEPARACIÓN DE POLÍN SEGÚN CALCULO ESTRUCTURAL.

ISOMÉTRICO TRASLAPE TRANSVERSAL

FIJACIÓN AUTOTALADRANTE CABEZA HEXAGONAL CON ARANDELA DE NEOPRENO No. 14 x 7/8" @ 10 CM.

CINTA DE BUTILO 1 1/2" x 1/8.

INSULPANEL TECHO. AGUAS ABAJO.

SELLO CONTINUO BASE POLIURETANO PARA LA UNIÓN DE LÁMINAS.

FIJACIÓN AUTOTALADRANTE 2 PIEZAS CON DIAMETRO DE 1/4" Y DE UNA LONGITUD DE 3" MAS LARGA QUE EL ESPESOR DEL INSULPANEL EN CADA POLÍN, SOBRE TODAS LAS CRESTAS.

FIJACIÓN AUTOTALADRANTE CON ARANDELA DE NEOPRENO No. 14 x 7/8" @ 60 CM PARA COSIDO LONGITUDINAL.

INSULPANEL TECHO. AGUAS ARRIBA.

TRASLAPE 30 CM

POLÍN MONTÉN

SEPARACIÓN 1" PARA COLOCAR CINTA DE BUTILO.

NOTA: LOS COLORES EN LOS ACCESORIOS SON ILUSTRATIVOS Y NO CORRESPONDEN A LA REALIDAD.

NOTA: LOS COLORES DE LOS ACCESORIOS SON ILUSTRATIVOS Y NO CORRESPONDEN A LA REALIDAD.





**ACERO
VENTAS**
M.A. S.A. DE C.V.
PARA TODO PROYECTO, TODO EN ACERO.

Reynosa, Tamps. - CEDIS y Punto de Venta

Lib. Monterrey a Matamoros #411 C.P. 88757
Col. López Portillo 1era. Secc. Reynosa, México
☎ (899) 899-7060 ☎ (899) 926 1089
📱 AceroVentasMX

Escobedo, N.L. - Centro de Servicio

Ave. del Acero #108, Parque Industrial Escobedo
66062 General Escobedo, Nuevo León, Mexico
☎ (818) 075-2278 ☎ (811) 306 0012
📱 AceroVentasEscobedo

Suc. La Retama, Tamps. - Punto de Venta

Carretera San Fernando Km #107
Ejido La Retama, Reynosa, Tamps.

Cd. Juárez, Chih. - Ventas

✉ ventascse06@aceroventas.com
☎ (656) 285 2688

Cd. Victoria, Tamps. - Ventas

✉ ventas16@aceroventas.com
☎ (899) 470 7789

Cd. Saltillo, Coah. - Ventas

✉ ventas15@aceroventas.com
☎ (818) 656 2033



Atención a clientes
800-649-0077